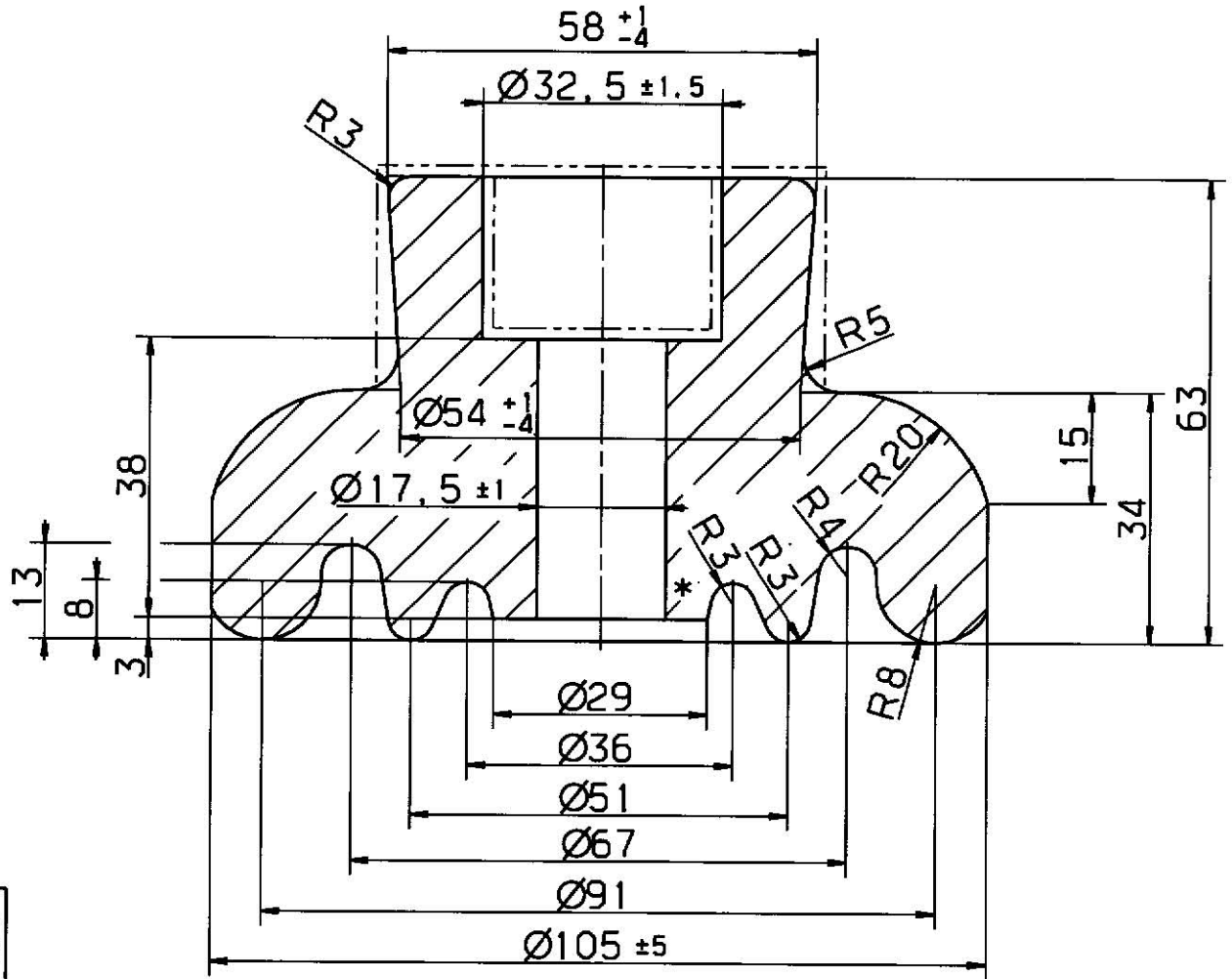


莫克9048-1 : B 型陶瓷绝缘子



"Schutzvermerk nach DIN 34 beachten"

Für diese technische Unterlage
behalten wir uns alle Rechte vor.

公差照DIN 40680标准，爬电距离为100 mm，不上釉。材料：C 120。用-----标记的地方不上釉，其余部分其他部分上白色釉。（2009年12月2日注）

Toleranz n. DIN 40680

* Kriechweg 100 mm

----- unglasiert

| | | |
|--------|-----|-----------|
| 02 | PE | 1000101 |
| 01 | Ph | 1000570 |
| Bauart | Typ | Ident-Nr. |

| | | | | | | | |
|------|-------------|----------|--------------|---------------|----------|---------------|---------------------|
| | | | 2006 | Datum | Name | <h2>莫克公司</h2> | |
| | | | Bearb. | 11.04. | Husarek | | |
| | | | Gepr. | | | | |
| | | | Maßstab: 1:1 | | | | |
| 5 | CAD-Zchnng. | 11.04.06 | Husarek | Mod.-Nr.: | VDE 0335 | CAD-Zeichnung | Original Format: A4 |
| Zust | Anderung | Datum | Name | Projekt/Kom.: | | | |

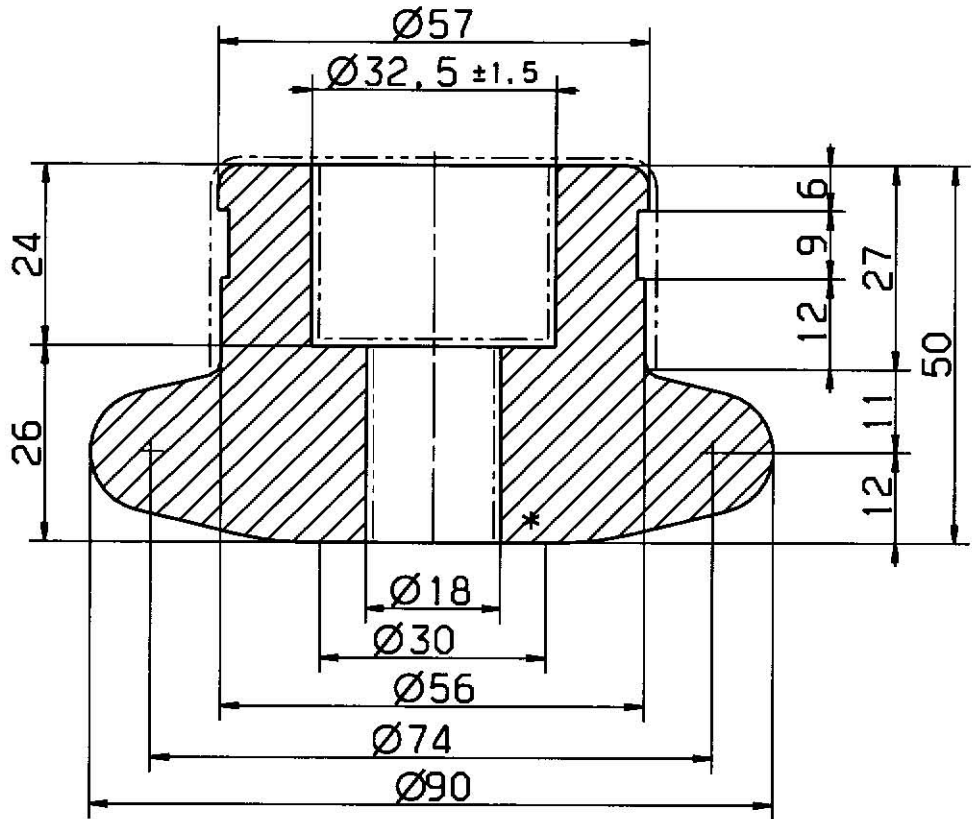
Isolierkörper Form B

Ident-Nr. :
Zeichnungs-Nr. :
414-72-025280/5

Zueh. : _____ Unspr. : _____ Ers. für: _____ Ers. d. : _____

"Schutzvermerk nach DIN 34 beachten"

Für diese technische Unterlage
behalten wir uns alle Rechte vor.



Toleranzen n. DIN 40680

* Kriechweg ca. 60mm

----- unglasiert

| | | |
|--------|-----|-----------|
| 02 | PE | 1000099 |
| 01 | Ph | 1000300 |
| Bauart | Typ | Ident-Nr. |

| | | | | | | | |
|------------------------|-------------|----------|---------|---------------|--------------|-----------------|---|
| | | | | 2006 | Datum | Name | 公差照DIN 40680标准， 爬电距离约为60 mm， 不上釉。材料C 120。 |
| | | | | Bearb. | 02.05. | Husarek | |
| | | | | Gepr. | | | |
| | | | | | | | Maßstab: 1:1 |
| | | | | | | | Werkstoff: C 120 |
| 5 | CAD-Zchnng. | 02.05.06 | Husarek | Mod-Nr. | DIN VDE 0335 | CAD - Zeichnung | Original Format: A4 |
| Zust | Änderung | Datum | Name | Projekt/Kom.: | | | |
| 莫克9048-2 : O型陶瓷绝缘子 | | | | | | | Ident-Nr.: |
| 用---标记的地方不上釉，其余部分上白色釉。 | | | | | | | Zeichnungs-Nr.: |
| | | | | | | | 414-72-002997/5 |
| Zugeh.: | | | | | | | Ers. für: |
| Unspr.: | | | | | | | Ers. d.: |