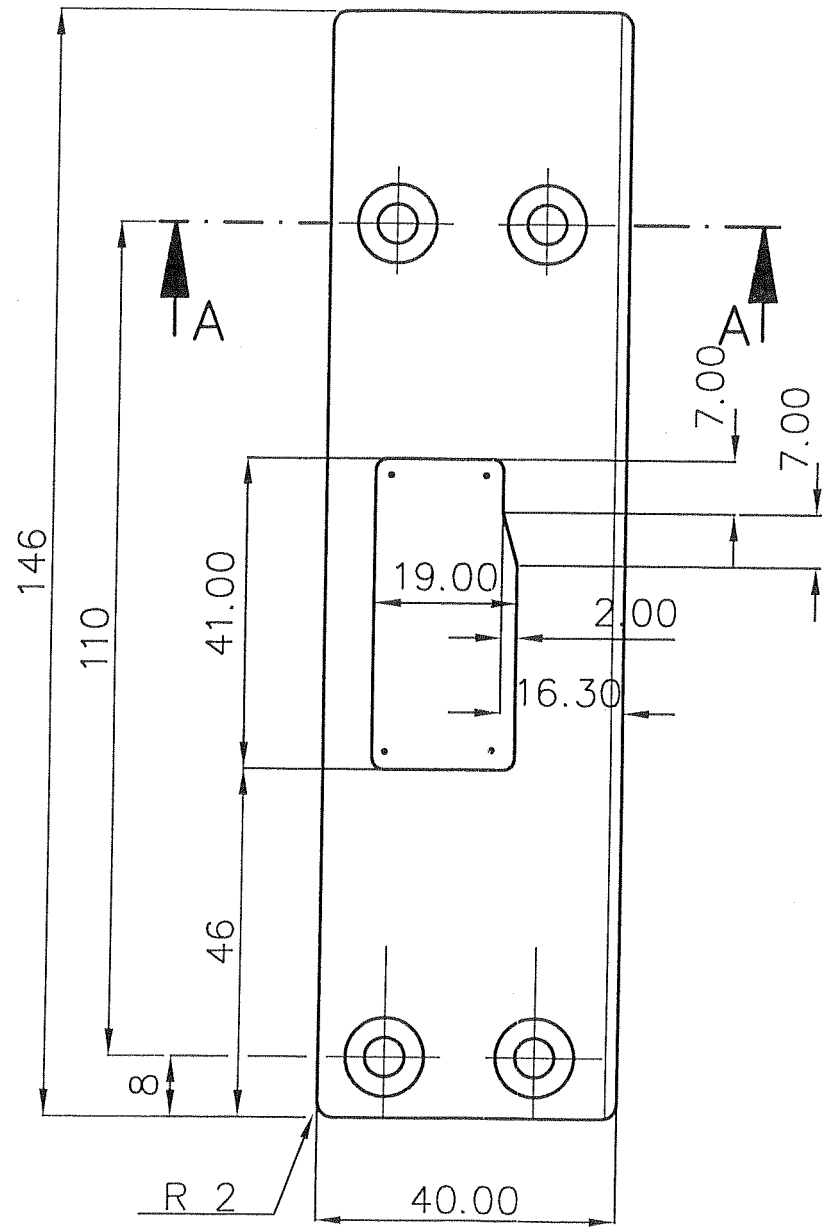
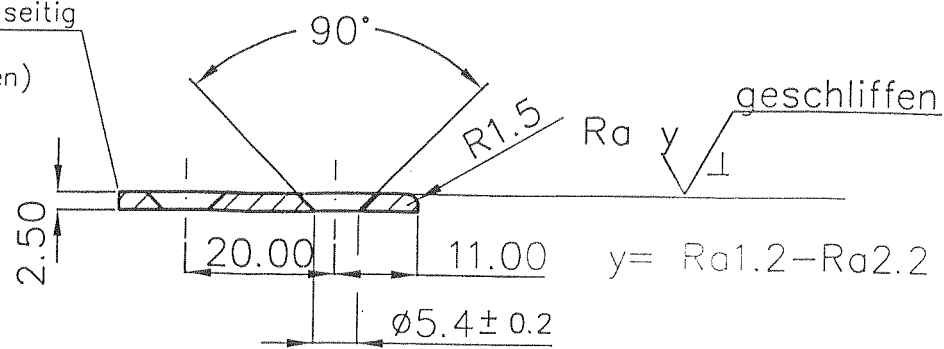


Ausführung A

Sichtkanten 3 seitig stark abrunden (Gratseite unten)

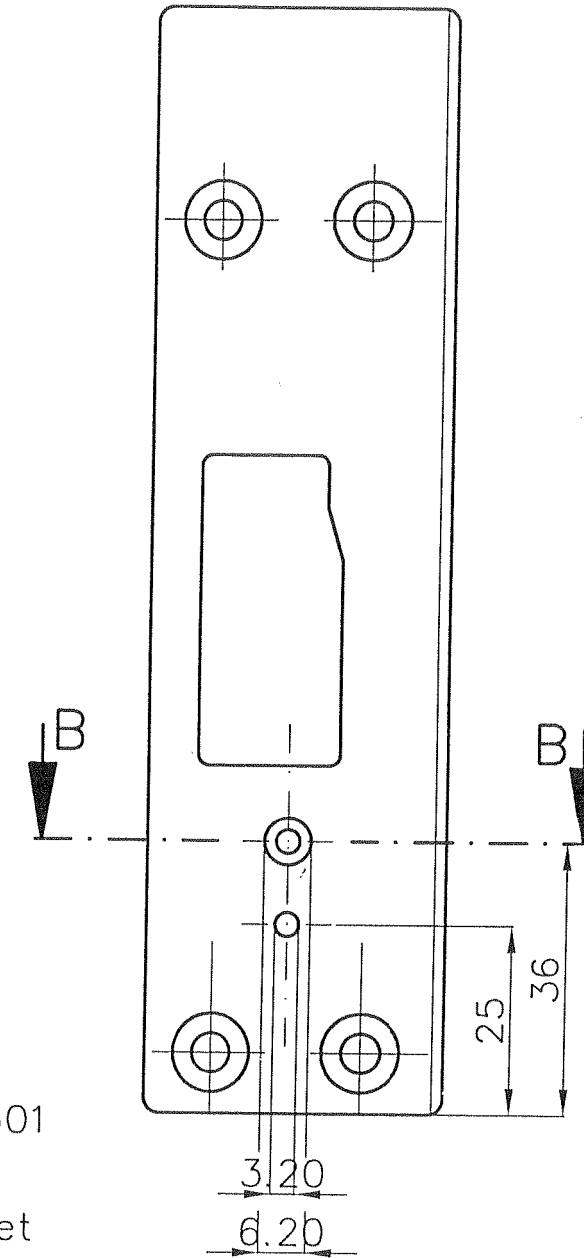
圆角

Schnitt A-A

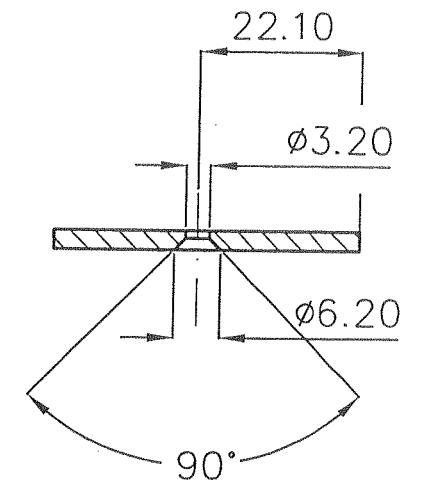


Ausführung B

(mit Bohrungen für Riegelschaltkontakt)



Schnitt B-B



Material : 1.4301

•R 1.5

图示左锁盖
镜像右锁盖

links gezeichnet
rechts Spiegelbild

莫克8026 - 7 : 左锁盖
莫克8026 - 8 : 右锁盖
Schließblech ZR1/ZR2
Automatiks Schloss

b	Fase 1.5 in Radius 1.5	19.02.02	Lh
a	Radius 1.5 in Fase 1.5	15.01.02	Lh
Index/Änderung		Dat./gez.	
Freimaßtoleranz nach DIN		Status	07.11.01 Lh
DIN ISO 2768-m 公差		in Änderung (Serie)	
Maßstab	Format	Zeichn.-Nr.	
1:1	A3	Z19 0499	

Diese Zeichnung bleibt unser Eigentum. Die Aushändigung an Dritte und die Vervielfältigung bedarf unserer ausdrücklichen Genehmigung. Andernfalls behalten wir uns vor, unsere Rechte geltend zu machen.