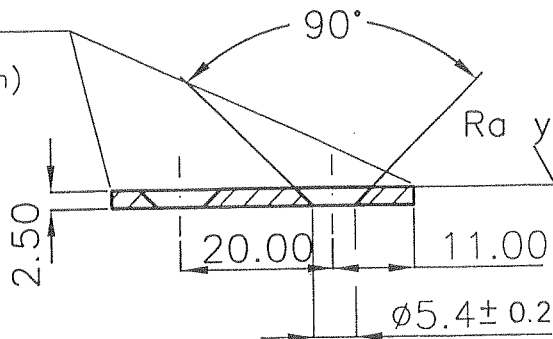


Schnitt A-B

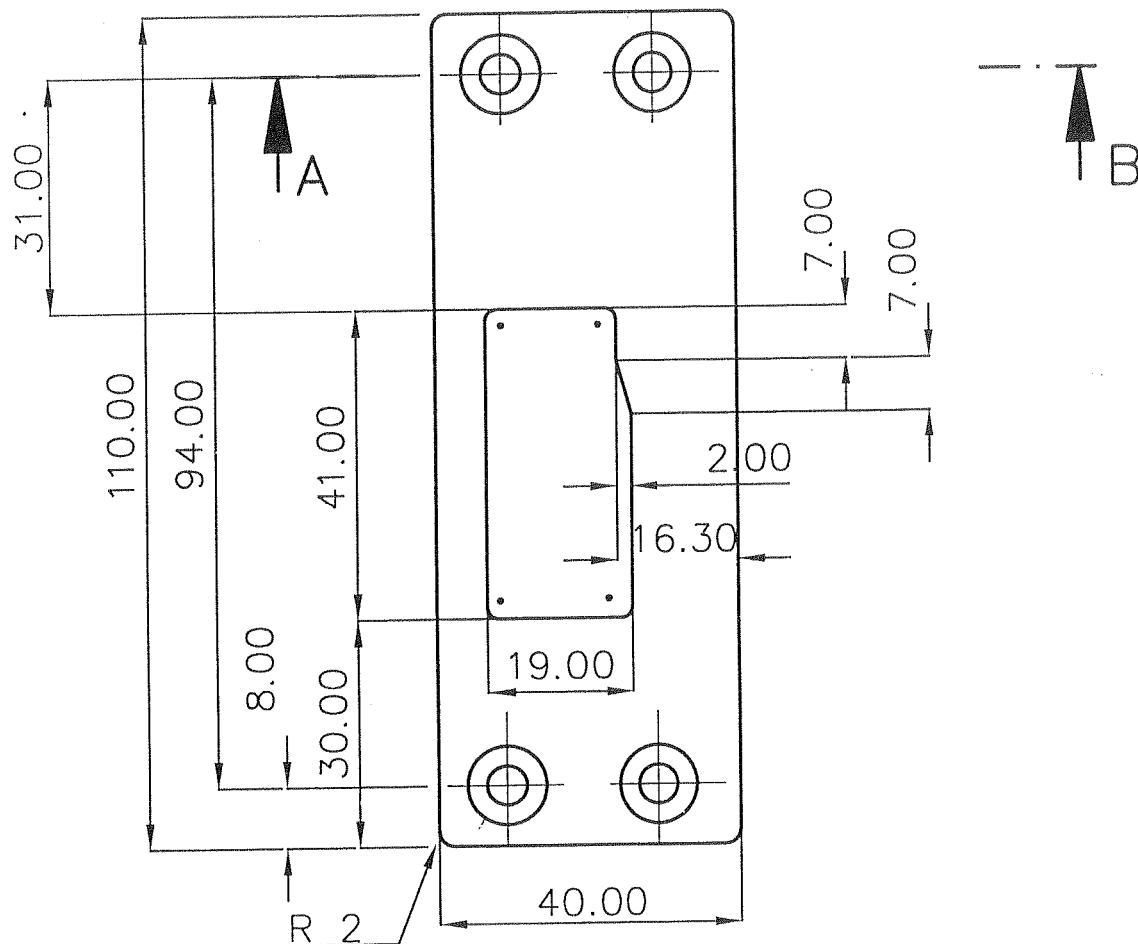
alle Sichtkanten
stark abrunden
(Gratseite unten)

圆角



geschliffen/gerommelt

翻滚磨光



图示左板
镜像右板

links gezeichnet
rechts Spiegelbild

ER1/2-Oberfläche: gerommelt
ZR1/2-Oberfläche: geschliffen
 $y = Ra \ 1.2 - 2.2$

Material : 4301
• R 1.5

Diese Zeichnung bleibt unser Eigentum. Die Aushändigung an Dritte und die Vervielfältigung bedarf unserer ausdrücklichen Genehmigung. Andernfalls behalten wir uns vor, unsere Rechte geltend zu machen.

莫克8026 - 5 : 左板 □
莫克8026 - 6 : 右板
Schließblech
ZR1/2 - ER1/2
Schwenkriegel

b	Ausführung ER1/2 hinzu	05.03.04	Lh
a	ersetzt Z190161	23.03.01	Ht
Index/Änderung		Dat./gez	
Freimaßtoleranz nach DIN		公差	Status 21.03.01 ad
DIN ISO 2768-m		Serienfreigabe	
Maßstab	Format	Zeichn.-Nr.	
1:1	A4	Z19 0475	