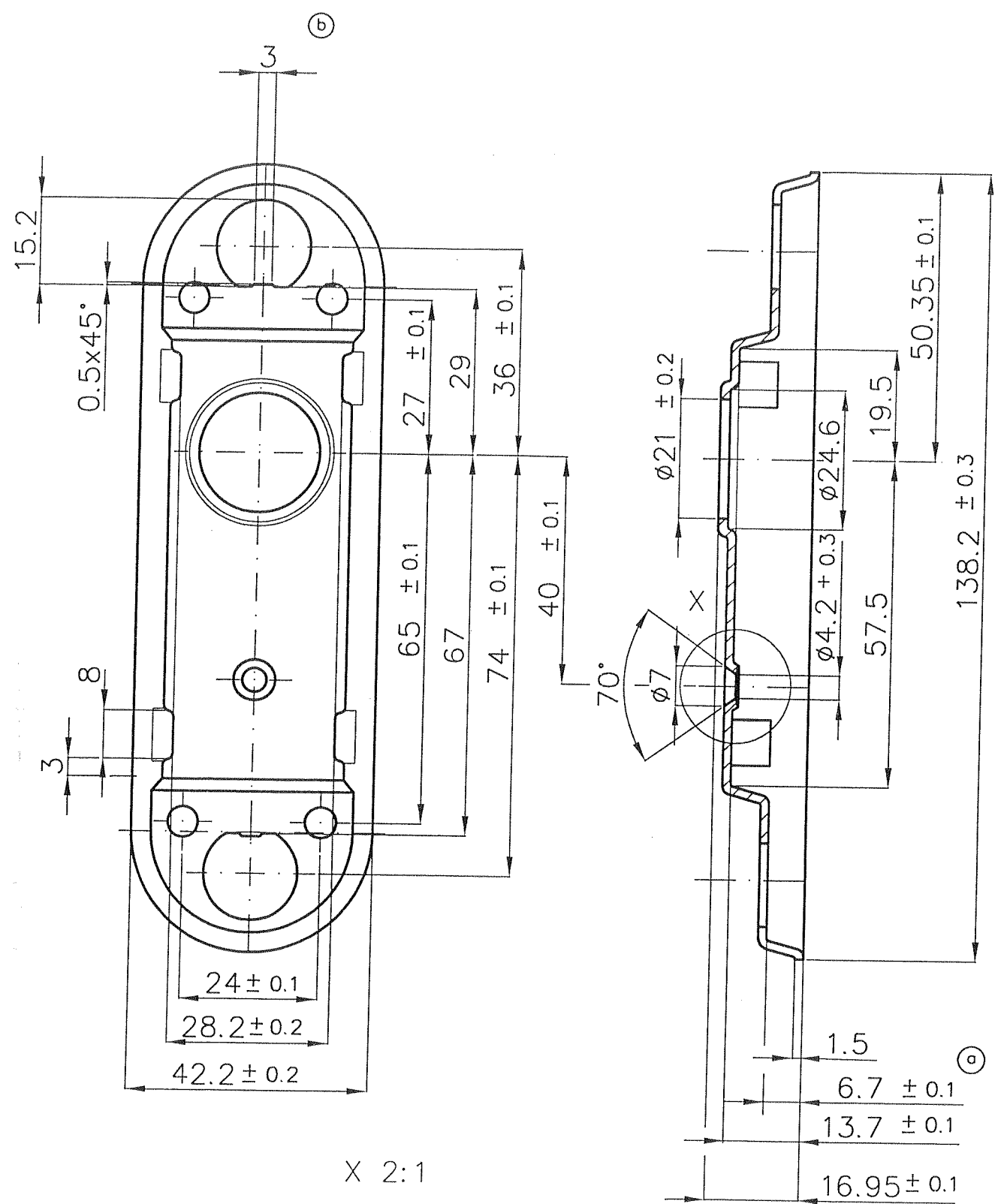
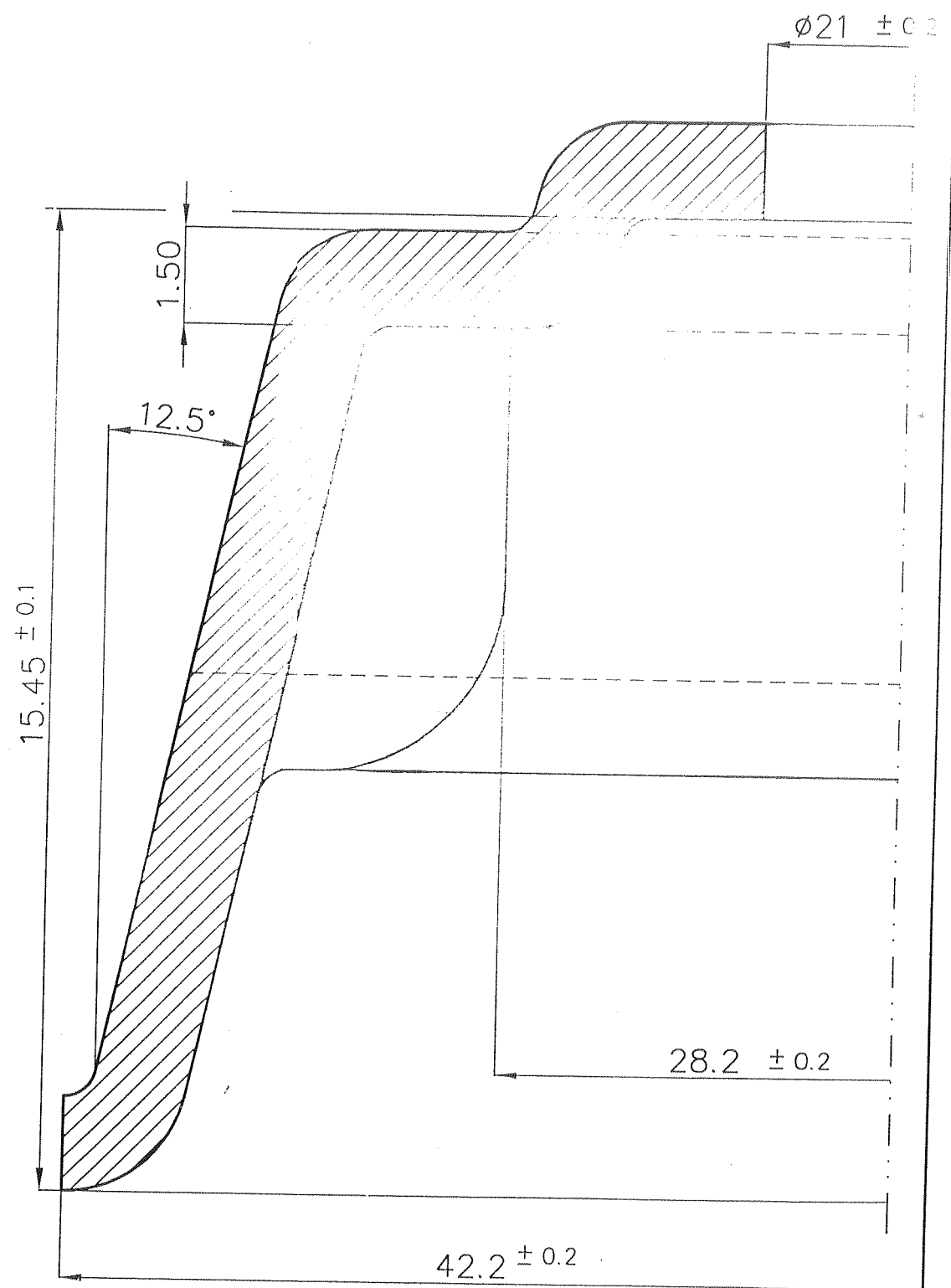
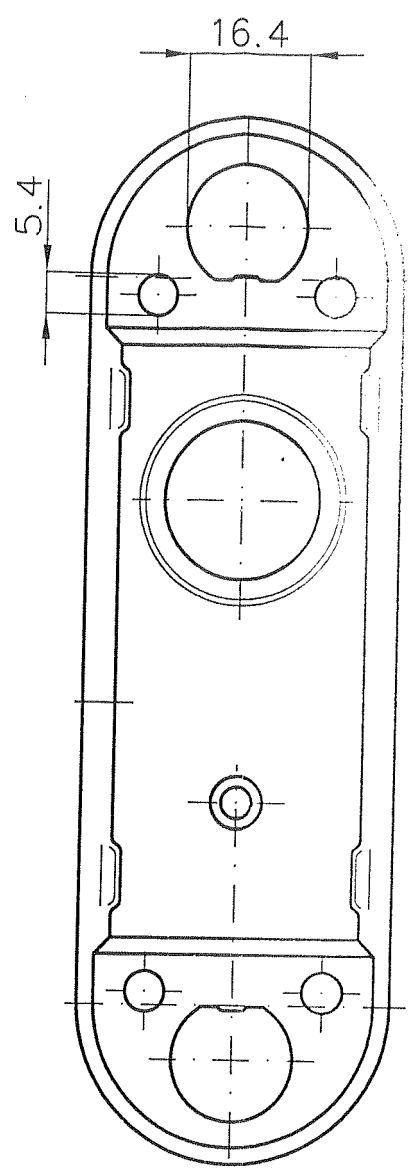
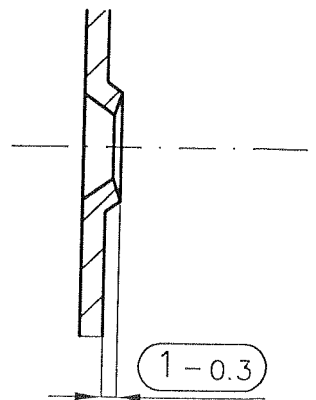


Diese Zeichnung bleibt unser Eigentum. Die Aushändigung an Dritte und die Vervielfältigung bedarf unserer ausdrücklichen Genehmigung. Andernfalls behalten wir uns vor, unsere Rechte geltend zu machen.



X 2:1



Material: 1.4301

莫克8026 - 2 : 锁盖板
 S-Beschlag
 Rosettengehäuse

c Einzelheit X hinzu	05.03.99 Ht
b 3mm hinzu	22.07.98 Me
Index/Änderung	Dat./gez
Freimaßtoleranz nach DIN 公差	Status 31.03.98 Me
DIN ISO 2768-m	Serienfreigabe
Maßstab	Format
1:1/1:10	A3
	Zeichn.-Nr.
	Z19 0382