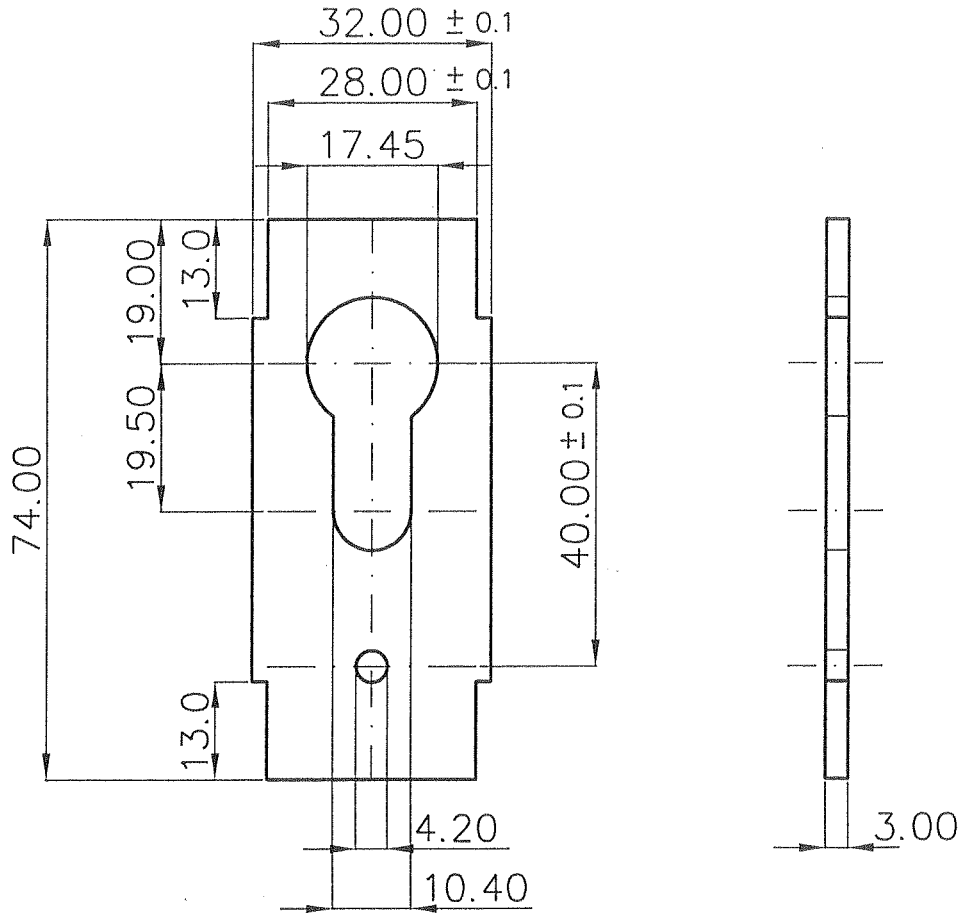


Diese Zeichnung bleibt unser Eigentum. Die Aushändigung an Dritte und die Vervielfältigung bedarf unserer ausdrücklichen Genehmigung. Andernfalls behalten wir uns vor, unsere Rechte geltend zu machen.



Material: Edelstahl 1.4301 不锈钢
 Kanten entgratet
 边缘去毛刺

莫克8026 - 1 : 锁盖板

S-Beschlag
 Unterlegplatte
 Edelstahl

Index/Änderung		Dat./gez.	
Freimaßtoleranz nach DIN		Status	07.08.01 Lh
6930m		公差	Serienfreigabe
Maßstab	Format	Zeichn.-Nr.	
1:1	A4	Z19 0482	