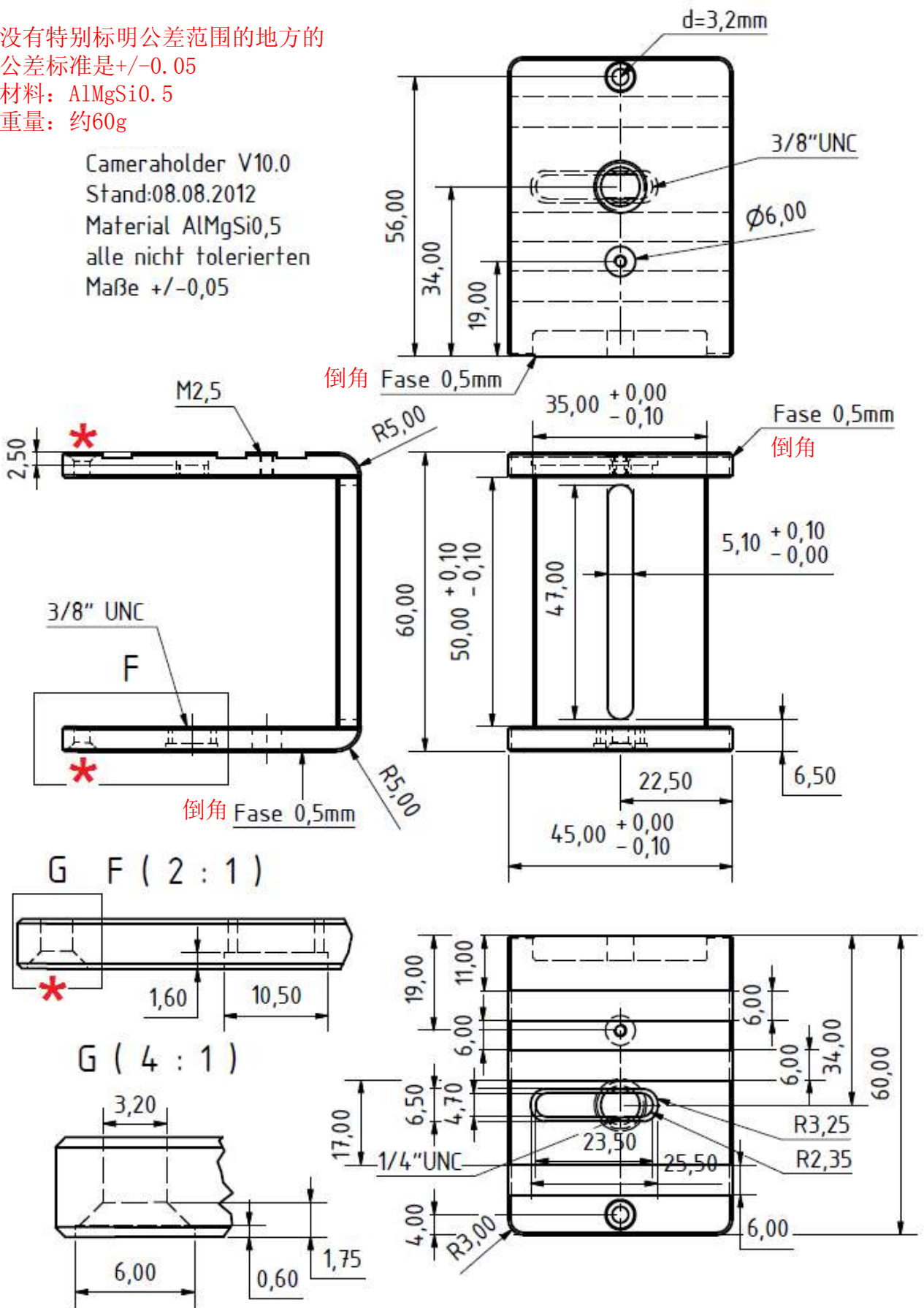


没有特别标明公差范围的地方的  
公差标准是 $\pm 0.05$   
材料: AlMgSi0.5  
重量: 约60g

Cameraholder V10.0  
Stand:08.08.2012  
Material AlMgSi0,5  
alle nicht tolerierten  
Maße  $\pm 0,05$



\* Detail: 2x Senkung (oben und unten)

