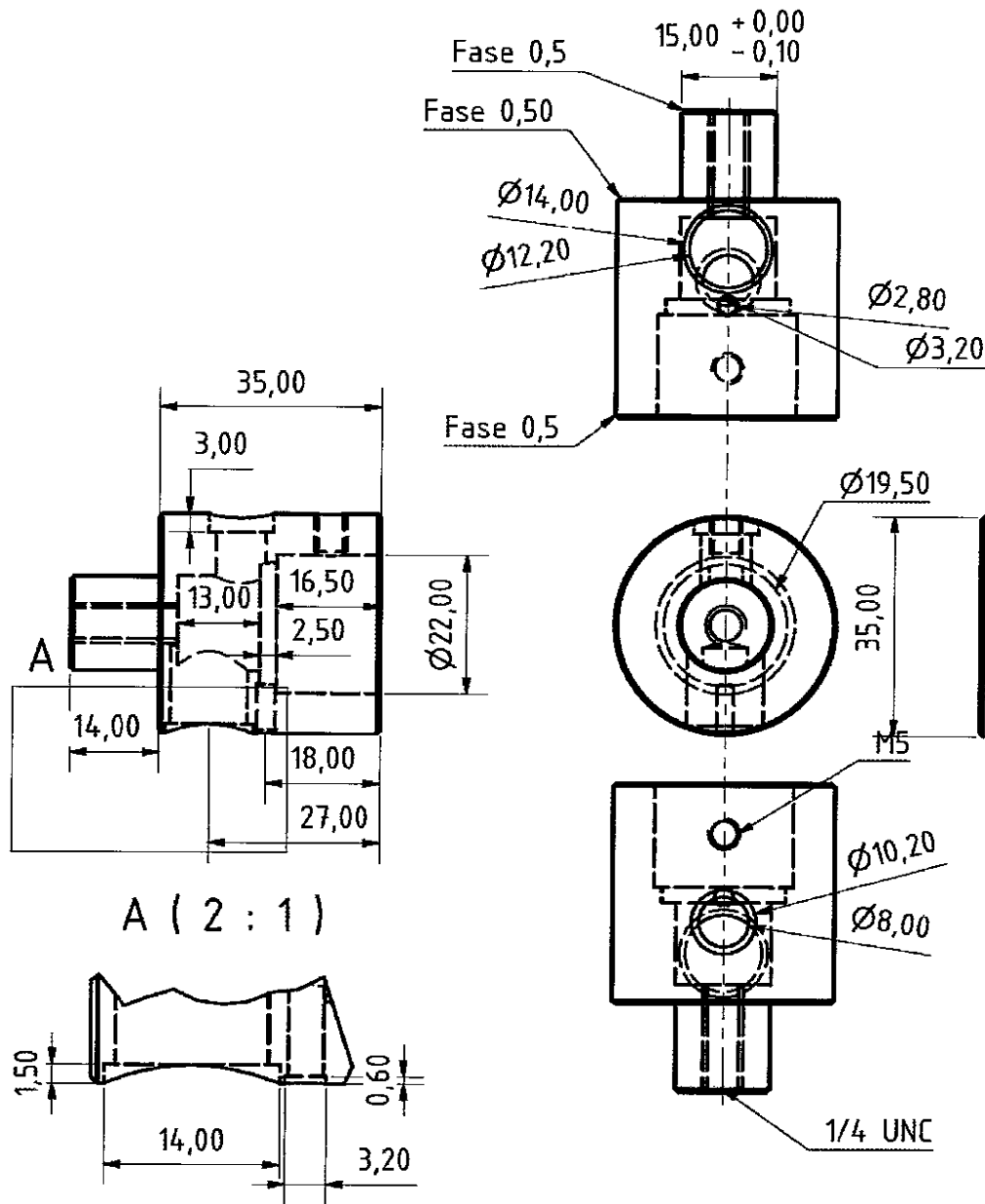


莫克1215：手柄转接器

Griff-Adapter V9.0  
Stand: 19.01.2012  
Ansichten



Griff-Adapter V9.0  
 Stand: 17.01.2012  
 Material AlMgSi 0,5  
 perlgestrahlt  
 schwarz eloxiert

alle nicht tolerierten Maße +0,1mm  
 没有特别标明公差范围的地方公差标准是+0.1

莫克1215手柄转接器  
 材料AlMgSi 0.5  
 重量约60g