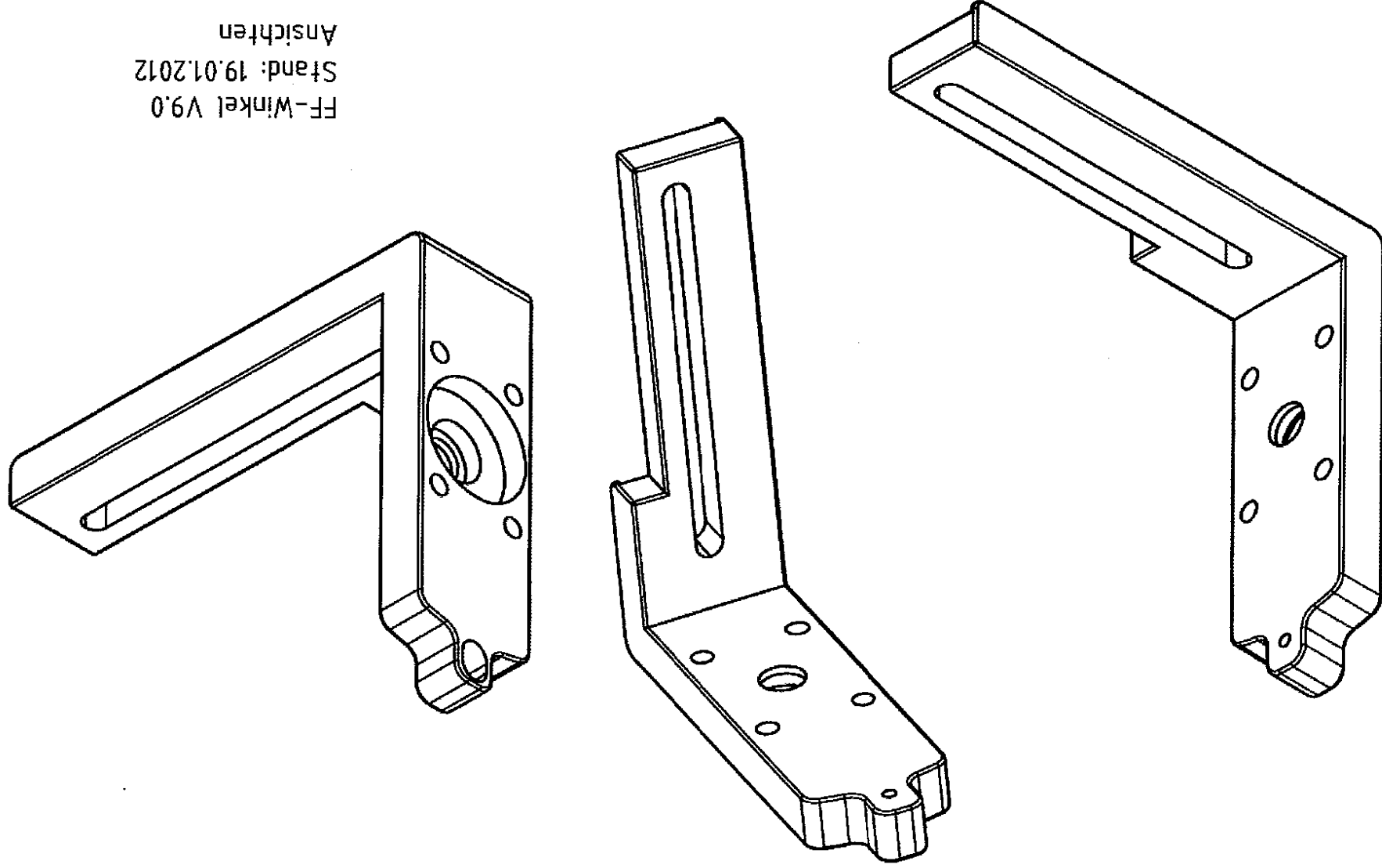


莫克 1213 支架

FF-Winkel V9.0
Stand: 19.01.2012
Ansichten



莫克1213：支架

材料AlMgSi0.5

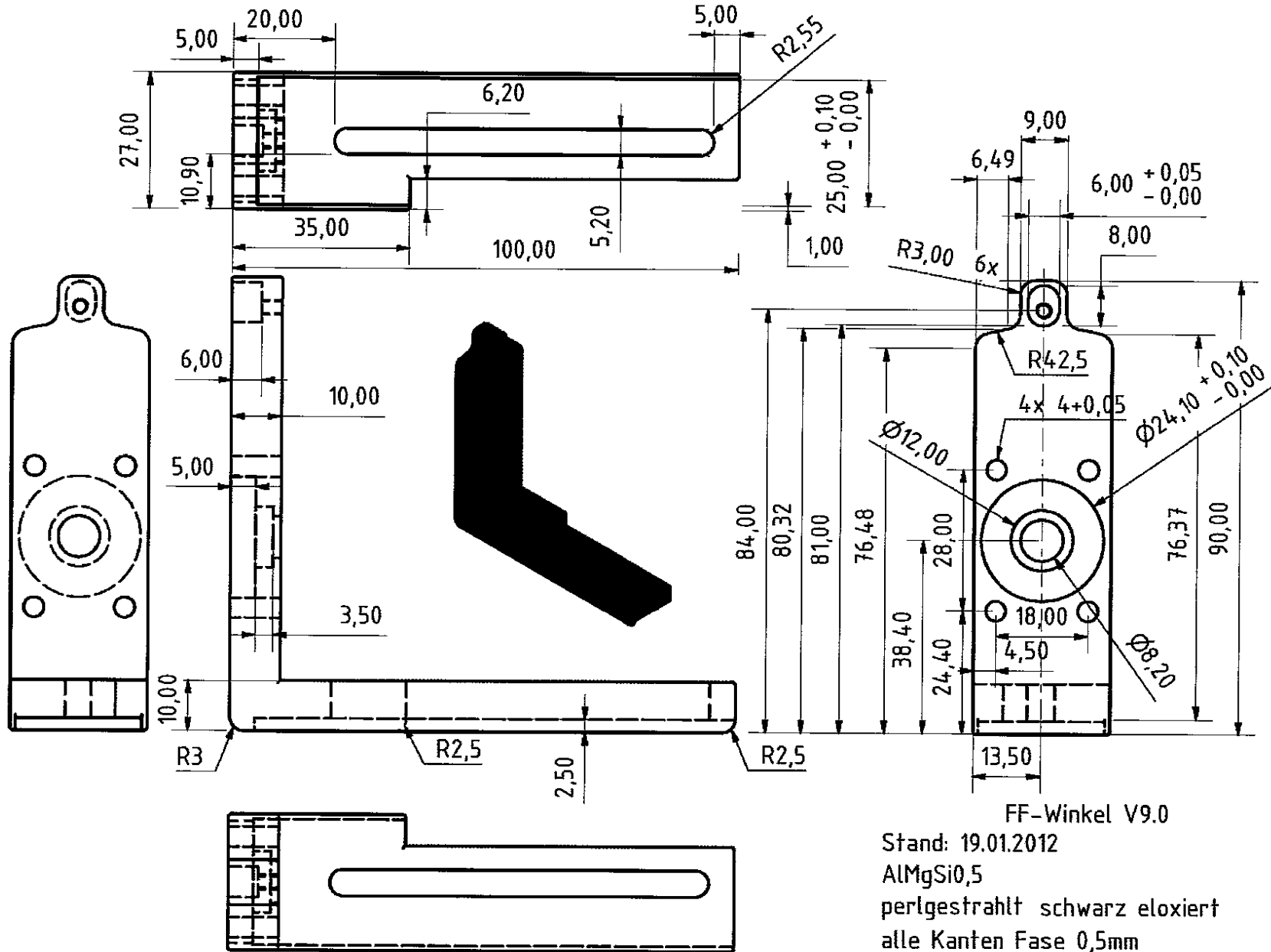
喷砂 黑色 阳极处理

所有斜角棱角 0.5mm 重量约70g

没有特别标明公差范围的地方公差标准是 ± 0.05

FF Holder - Version 9.00

Drawing



FF-Winkel V9.0

Stand: 19.01.2012

AlMgSi0,5

perlgestrahlt schwarz eloxiert

alle Kanten Fase 0,5mm

alle nicht tolerierte Maße $\pm 0,05$