

Glider Ansicht V9.1  
Stand: 25.01.2012  
Material AlMgSi0,5  
perlgestrahlt  
schwarz eloxiert

材料：AlMgSi0.5

莫克 1212：定位器

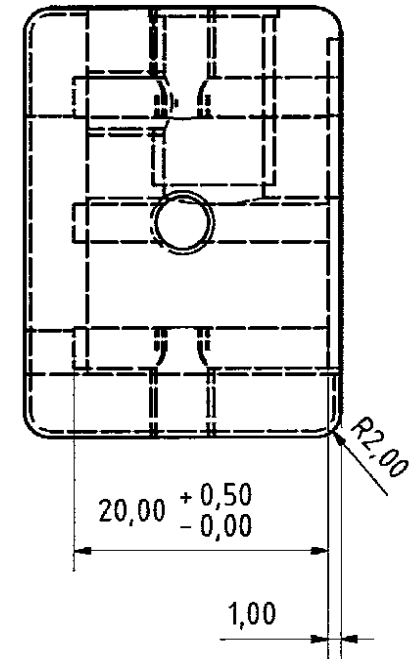
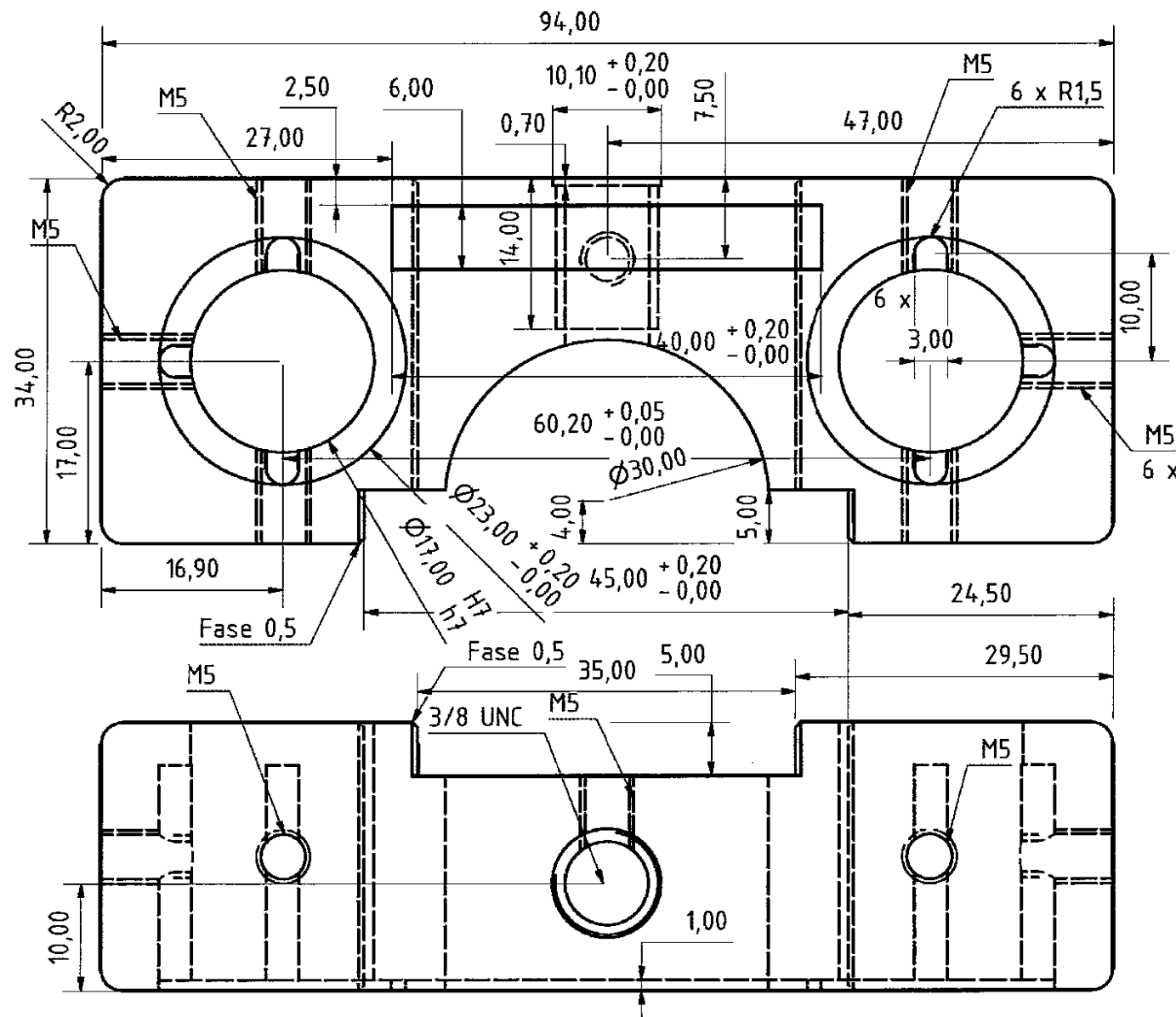
莫克1212：定位器

材料AlMgSi0.5 重量约50g

喷砂 黑色 阳极处理

没有特别标明公差范围的地方公差标准是+0.1

Selle 1



Glider V9.1  
Stand: 25.01.2012  
Material AlMgSi0,5  
perlgestrahlt  
schwarz eloxiert  
alle nicht tolerierten  
Maße +0,1

Universal Glider - Version 9.10

Drawing