

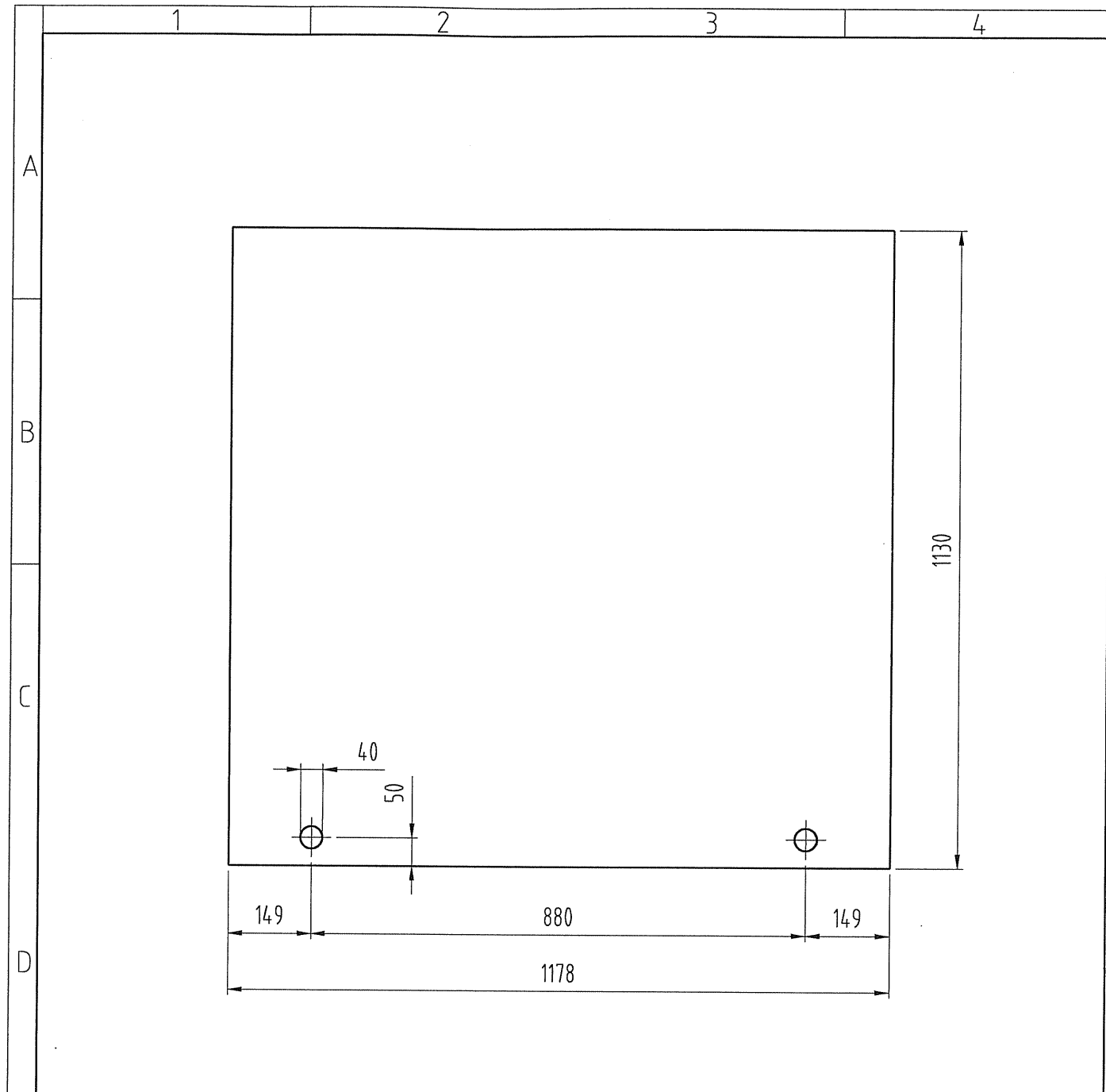
2 Gänge!

V2A 0844

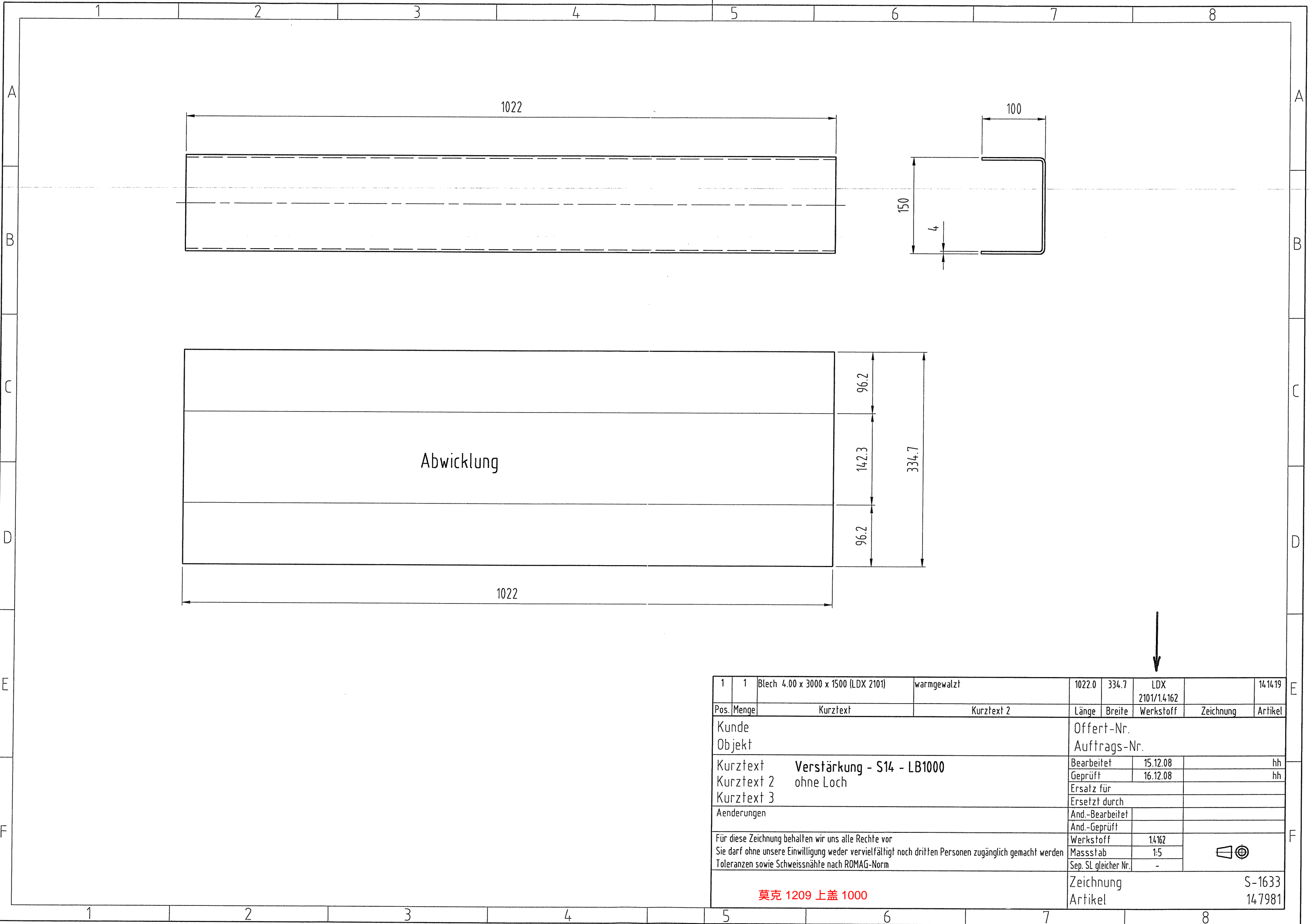
Pos.	Menge	Kurztext	Kurztext 2	Länge	Breite	Werkstoff	Zeichnung	Artikel
5	1	Abschlussblech - S14 - LW1000	Scharnierseite	14162	S-1637			147987
4	1	Abschlussblech - S14 - LW1000	Verschlussseite	14162	S-1636			147985
3	2	Verstärkung - S14 - LB1000	mit Löcher für Scharnier	14162	S-1634			147982
2	2	Verstärkung - S14 - LB1000	ohne Loch	14162	S-1633			147981
1	1	Deckelblech S14-V4A-LW1000xLB1000	Tränenblech		V2A	S-1631		147976

Kunde		Offert-Nr.	
Objekt		Auftrags-Nr.	
Kurztext	Deckel S14-V2A-LW1000xLB1000 geschweisst	Bearbeitet	16.12.08
Kurztext 2	Tränenblech, Belastungsklasse B125	Geprüft	16.12.08
Kurztext 3		Ersatz für	
Aenderungen	Neuer Schraubverschluss, neu 2 Verschlüsse	Ersetzt durch	
		And.-Bearbeitet	14.02.11
		And.-Geprüft	14.02.11
		Werkstoff	V2A
Für diese Zeichnung behalten wir uns alle Rechte vor		Massstab	1:5
Sie darf ohne unsere Einwilligung weder vervielfältigt noch dritten Personen zugänglich gemacht werden		Sep. St. gleicher Nr.	-
Toleranzen sowie Schweissnähte nach ROMAG-Norm		Zeichnung	S-1613a
		Artikel	155767

莫克 1209 : 上盖 1000

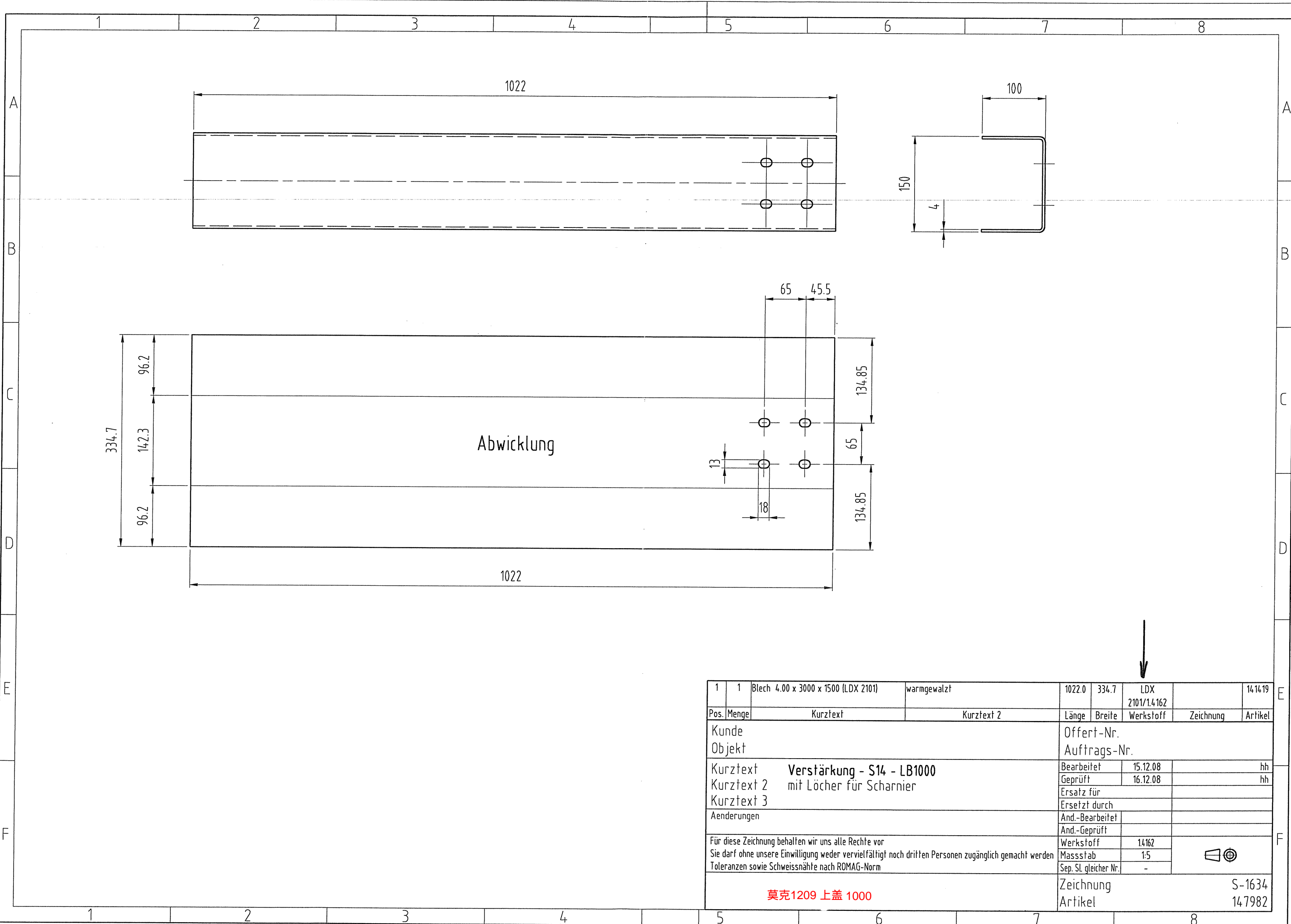


1	1	Tränenblech 5.0 x 1250 x 2500 + T	Muster Floor-Plate	1178.0	1130.0	1.4.301		1154.30
Pos.	Menge	Kurztext	Kurztext 2	Länge	Breite	Werkstoff	Zeichnung	Artikel
Kunde				Offert-Nr.				
Objekt				Auftrags-Nr.				
Kurztext		Deckelblech S14-V2A-LW1000xLB1000		Bearbeitet	15.12.08	hh		
Kurztext 2		Tränenblech		Geprüft	16.12.08	hh		
Kurztext 3				Ersatz für				
Aenderungen		neu 2 Verschlüsse		Ersetzt durch				
				And.-Bearbeitet	14.02.11	hh		
				And.-Geprüft	14.02.11	hh		
Für diese Zeichnung behalten wir uns alle Rechte vor				Werkstoff	V2A			
Sie darf ohne unsere Einwilligung weder vervielfältigt noch dritten Personen zugänglich gemacht werden				Massstab	1:10			
Toleranzen sowie Schweissnähte nach ROMAG-Norm				Sep. St. gleicher Nr.	-			
莫克 1209 上盖 1000				Zeichnung		S-1631a		
				Artikel		147976		

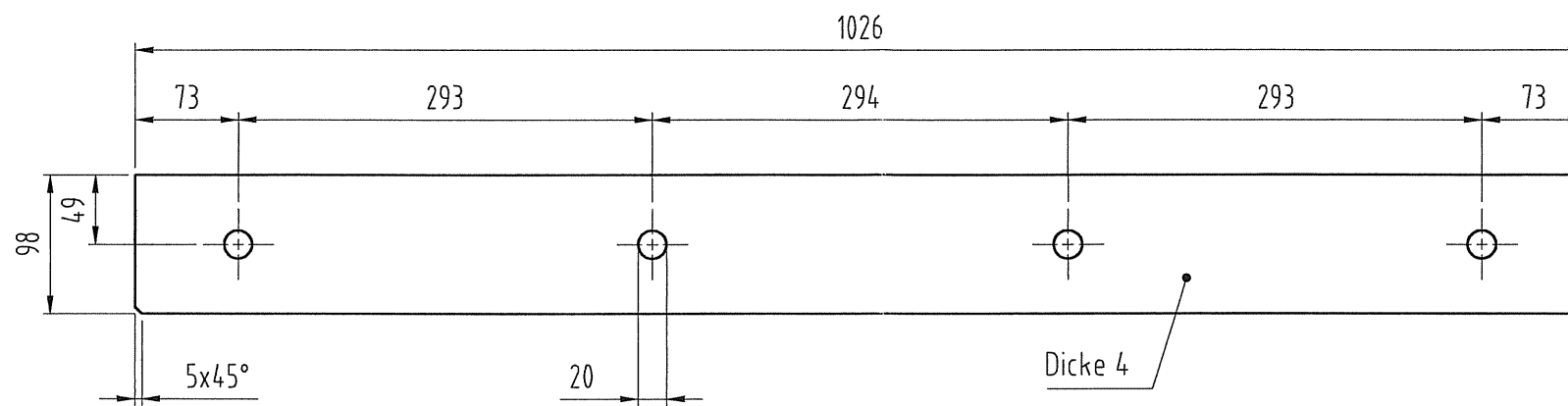


Abwicklung

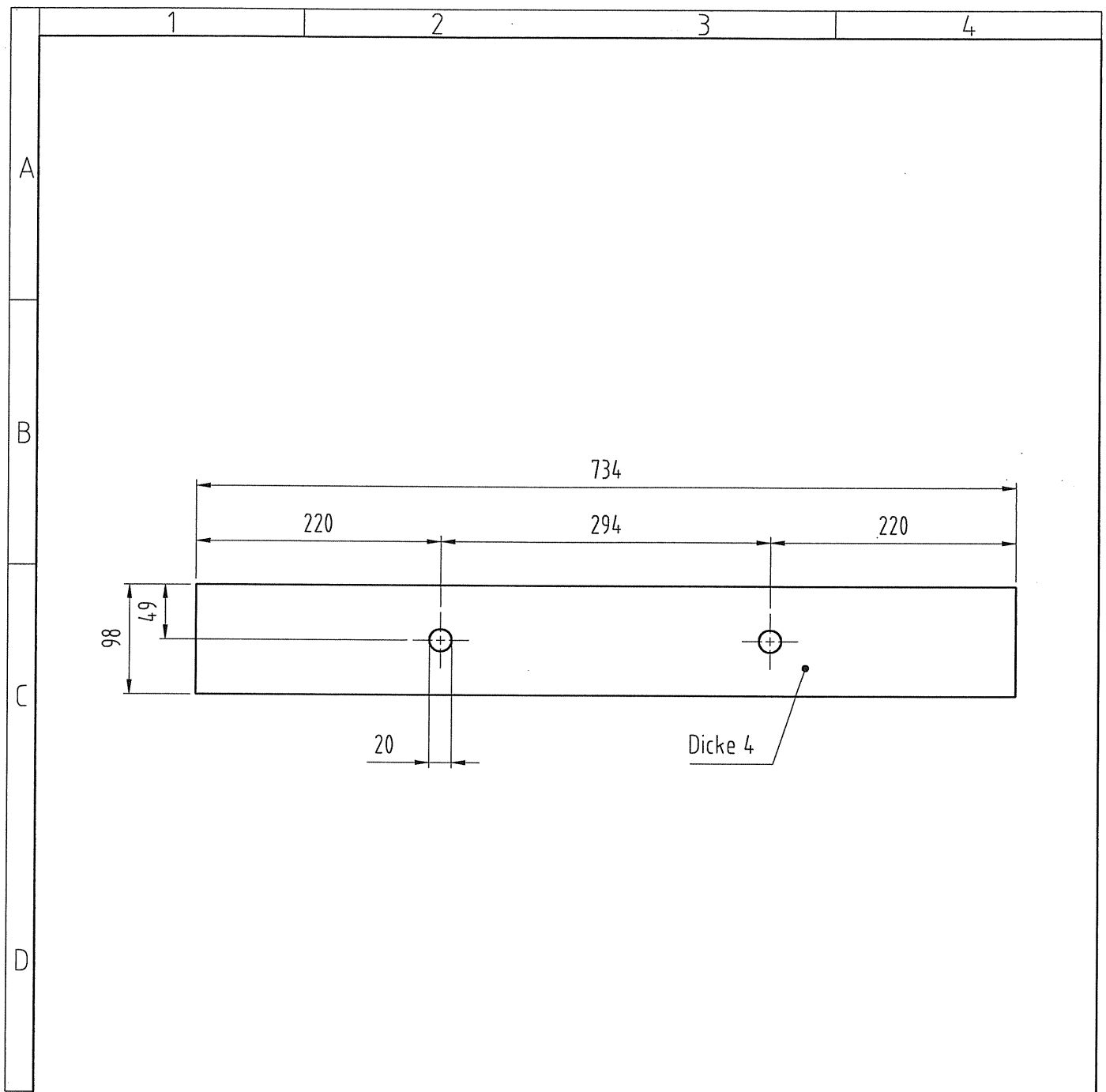
1	1	Blech 4.00 x 3000 x 1500 (LDX 2101)	warmgewalzt	1022.0	334.7	LDX 2101/1.4162		14.14.19
Pos.	Menge	Kurztext	Kurztext 2	Länge	Breite	Werkstoff	Zeichnung	Artikel
Kunde				Offert-Nr.				
Objekt				Auftrags-Nr.				
Kurztext				Bearbeitet	15.12.08	hh		
Kurztext 2				Geprüft	16.12.08	hh		
Kurztext 3				Ersatz für				
Änderungen				Ersetzt durch				
				And.-Bearbeitet				
				And.-Geprüft				
Für diese Zeichnung behalten wir uns alle Rechte vor				Werkstoff	1.4162			
Sie darf ohne unsere Einwilligung weder vervielfältigt noch dritten Personen zugänglich gemacht werden				Massstab	1:5			
Toleranzen sowie Schweissnähte nach ROMAG-Norm				Sep. SL gleicher Nr.	-			
莫克 1209 上盖 1000				Zeichnung				S-1633
				Artikel				14.7981



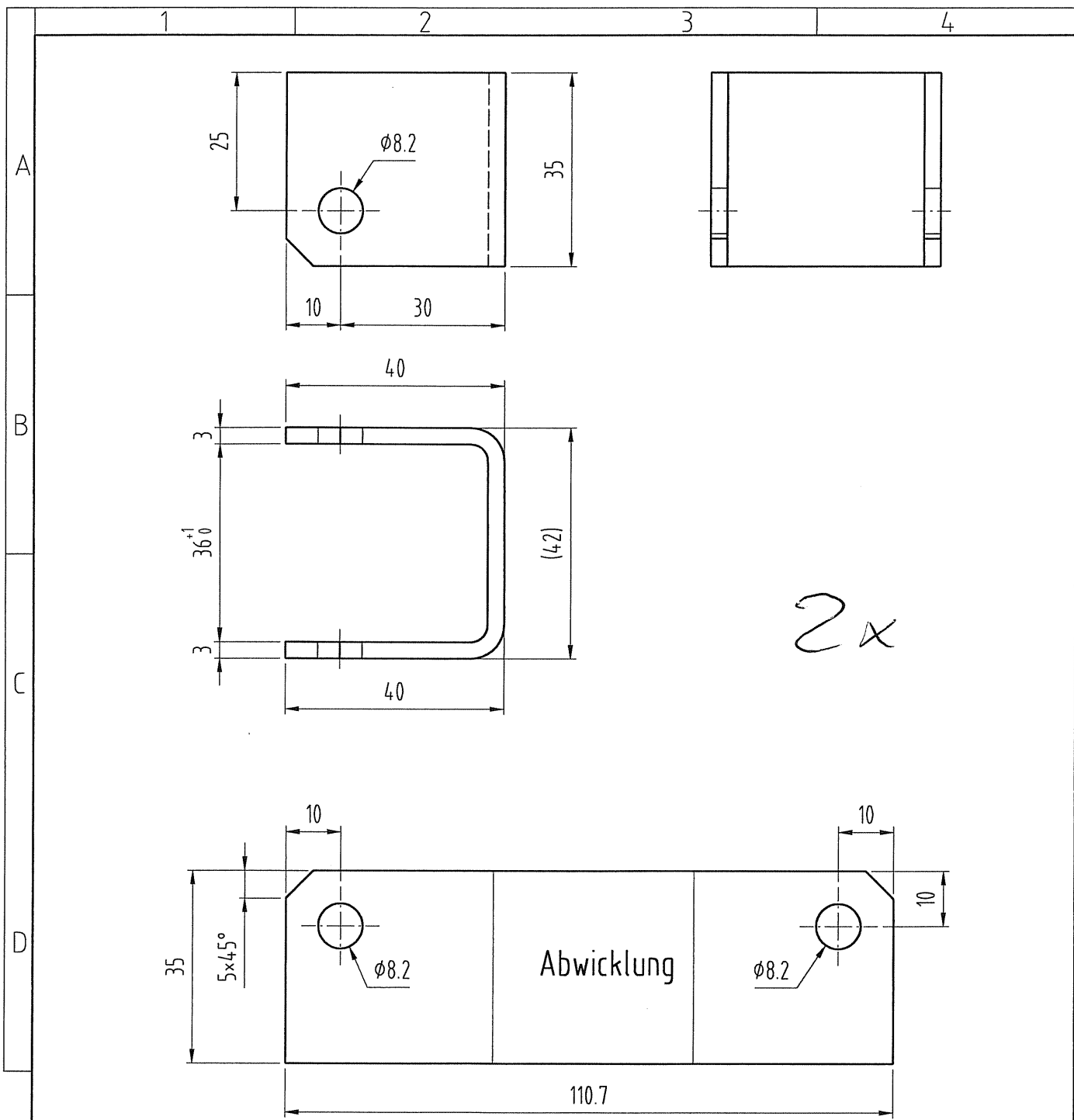
1	1	Blech 4.00 x 3000 x 1500 (LDX 2101)	warmgewalzt	1022.0	334.7	LDX 2101/1.4162		141419
Pos.	Menge	Kurztext	Kurztext 2	Länge	Breite	Werkstoff	Zeichnung	Artikel
Kunde				Offert-Nr.				
Objekt				Auftrags-Nr.				
Kurztext				Bearbeitet	15.12.08	hh		
Kurztext 2				Geprüft	16.12.08	hh		
Kurztext 3				Ersatz für				
Aenderungen				Ersetzt durch				
				And.-Bearbeitet				
				And.-Geprüft				
Für diese Zeichnung behalten wir uns alle Rechte vor				Werkstoff	14162			
Sie darf ohne unsere Einwilligung weder vervielfältigt noch dritten Personen zugänglich gemacht werden				Massstab	1:5			
Toleranzen sowie Schweissnähte nach ROMAG-Norm				Sep. SL gleicher Nr.	-			
莫克1209 上盖 1000				Zeichnung		S-1634		
				Artikel		147982		



1	1	Blech 4.00 x 3000 x 1500 (LDX 2101)	warmgewalzt	1026.0	98.0	LDX 2101/1.4162		141419
Pos.	Menge	Kurztext	Kurztext 2	Länge	Breite	Werkstoff	Zeichnung	Artikel
Kunde				Offert-Nr.				
Objekt				Auftrags-Nr.				
Kurztext		Abschlussblech - S14 - LW1000		Bearbeitet	15.12.08	hh		
Kurztext 2		Verschlussseite		Geprüft	16.12.08	hh		
Kurztext 3				Ersatz für				
Aenderungen				Ersetzt durch				
				And.-Bearbeitet				
				And.-Geprüft				
Für diese Zeichnung behalten wir uns alle Rechte vor Sie darf ohne unsere Einwilligung weder vervielfältigt noch dritten Personen zugänglich gemacht werden Toleranzen sowie Schweissnähte nach ROMAG-Norm				Werkstoff	1.4162			
				Massstab	1:5			
				Sep. SL gleicher Nr.	-			
莫克 1209 上盖 1000				Zeichnung	S-1636			
				Artikel	147985			



1	1	Blech 4.00 x 3000 x 1500 (LDX 2101)	warmgewalzt	734.0	98.0	tDX 2101/1.4.162		141419
Pos.	Menge	Kurztext	Kurztext 2	Länge	Breite	Werkstoff	Zeichnung	Artikel
Kunde				Offert-Nr.				
Objekt				Auftrags-Nr.				
Kurztext		Abschlussblech - S14 - LW1000		Bearbeitet	15.12.08	hh		
Kurztext 2		Scharnierseite		Geprüft	16.12.08	hh		
Kurztext 3				Ersatz für				
Aenderungen				Ersetzt durch				
				And.-Bearbeitet				
				And.-Geprüft				
Für diese Zeichnung behalten wir uns alle Rechte vor				Werkstoff	1.4.162			
Sie darf ohne unsere Einwilligung weder vervielfältigt noch dritten Personen zugänglich gemacht werden				Massstab	1:5			
Toleranzen sowie Schweissnähte nach ROMAG-Norm				Sep. SL gleicher Nr.	-			
莫克 1209 上盖 1000				Zeichnung		S-1637		
				Artikel		147987		



2	1	Laserblech 03x110.7x35	-			316L / V4A	S-0844-1	118605
1	1	Blech mit Laserfolie 3.00 x 1250 x 2500	einseitig beschichtet	110.7	35.0	1.4404		100007
Pos.	Menge	Kurztext	Kurztext 2	Länge	Breite	Werkstoff	Zeichnung	Artikel
Kunde				Offert-Nr.				
Objekt				Auftrags-Nr.				
Kurztext Gasfederlasche Deckel				Bearbeitet	21.01.05			hh
Kurztext 2 S14				Geprüft	14.06.05			dp
Kurztext 3				Ersatz für				
Änderungen Neue Form				Ersetzt durch				
				And.-Bearbeitet	26.02.09			hh
				And.-Geprüft	26.02.09			hh
Für diese Zeichnung behalten wir uns alle Rechte vor				Werkstoff	V4A			
Sie darf ohne unsere Einwilligung weder vervielfältigt noch dritten Personen zugänglich gemacht werden				Massstab	1:1			
Toleranzen sowie Schweissnähte nach ROMAG-Norm				Sep. SL gleicher Nr.	-			
莫克 1209 上盖 1000				Zeichnung			S-0844a	
				Artikel			118606	