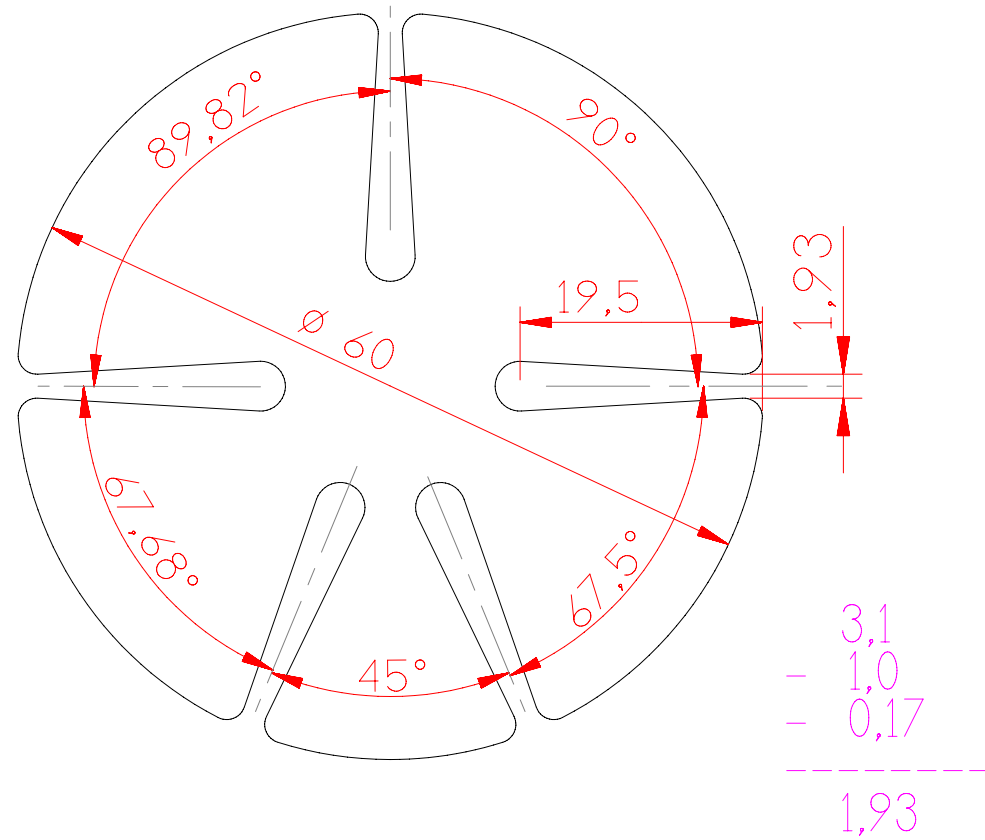


#934931



#934993 2011.02.11

4-934901

橡胶成型件

Y
x
俯视图