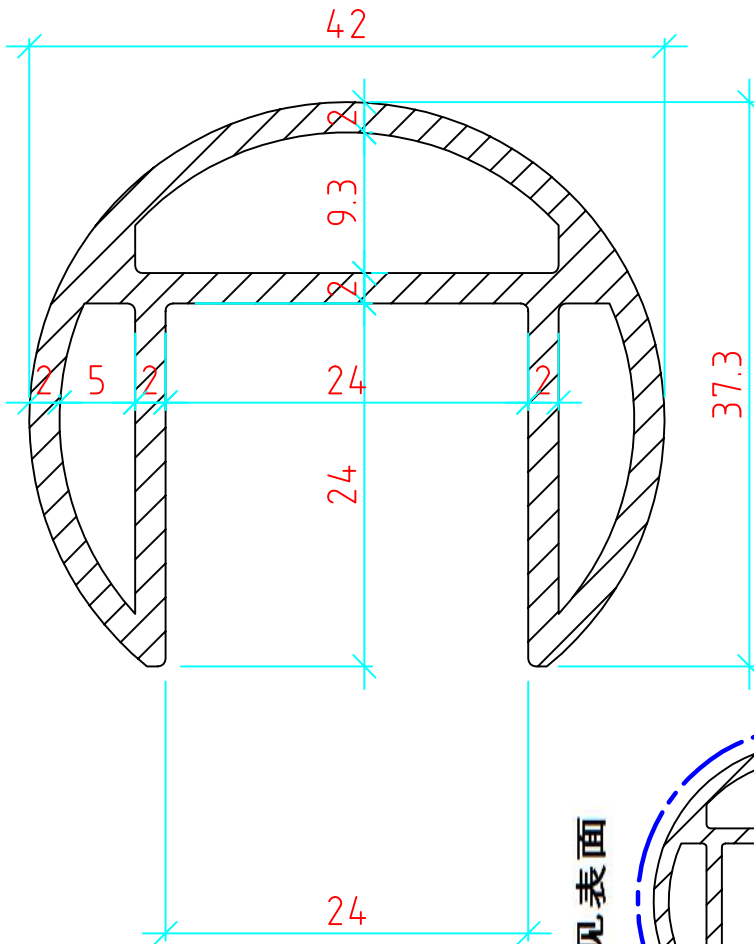


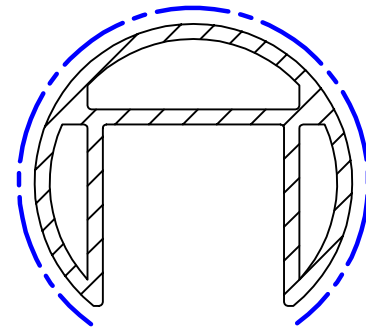
Stand 02.02.2011



M 2:1

周长 = 178 mm
 面积 = 360 mm²
 重量 = 0.97 kg/m
 长度 = 5.060 mm

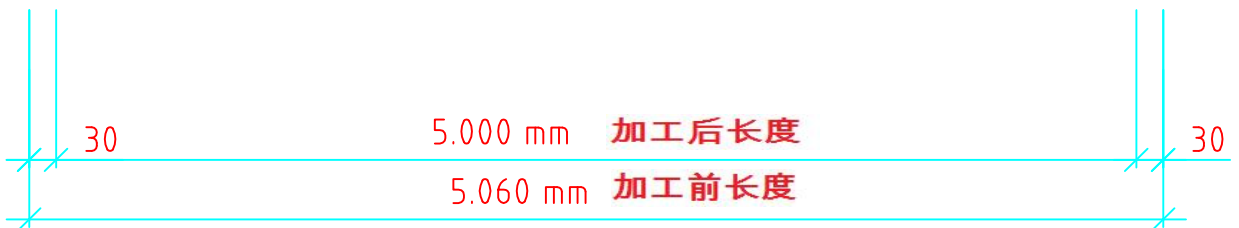
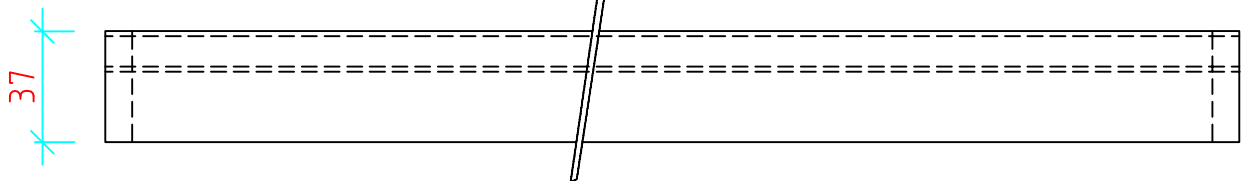
可见表面



M 1:1

保留所有权利，包括在复制，电子数据的阅读以及第三方转交，必须经莫克公司明确批准。

材料 F25; 6063 T66
可见表面



| | | |
|---------------------------------------|----------------------|-------------------------------------|
| ALU-profile | | 莫克1112-8: H1号铝型材 |
| Projektnummer: | zugehörige Zng.-Nr.: | |
| Bearbeiter: Schatterny | Datum: 02.02.2011 | Bauherr: |
| Bauteil: ALU-Profil Syst. H1-Elox. | | Bauvorhaben: ALU-Profil-Syst.H1- |