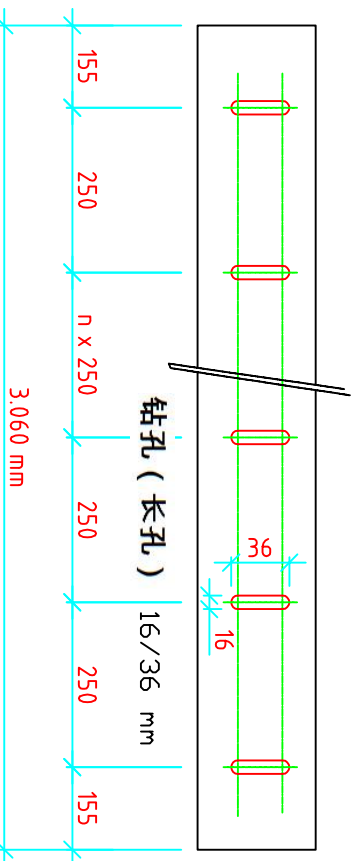
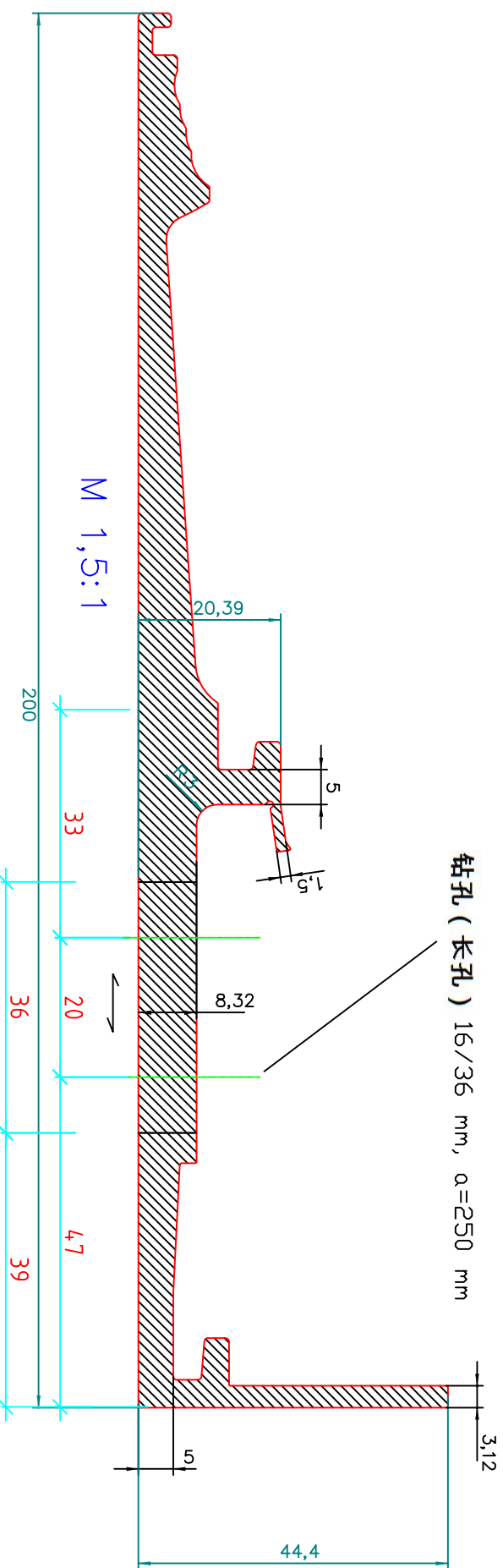


保留所有权利，包括在复制，电子数据的阅读以及第三方转交，必须经莫克公司明确批准。

钻孔 (长孔) 16/36 mm, $\alpha=250$ mm



周长 = 554 mm
 面积 = 1621 mm²
 重量 = 4.37 kg/m
 长度 = 3,060 mm

材料 F25; 6063 T66
 可见表面

ALU-profile	莫克1112-7: 5b号铝型材
Typbezeichnung:	zuehstange Zug-He.
Bezeichnung:	Bezeichnung:
Schichtennr.	10.02.2011
Bezeichnung:	ALU-Profil Syst. 5b-Elox.
Bezeichnung:	ALU-Profil-System-5-