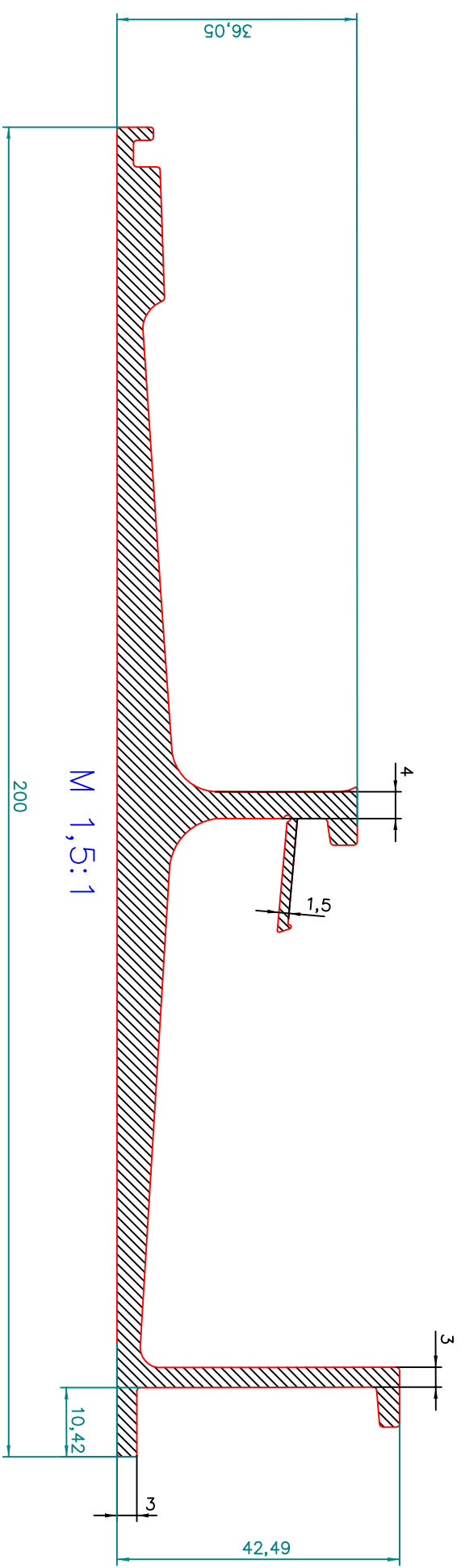


M 1:1

保留所有权利，包括在复制，电子数据的阅读以及第三方转交，必须经莫克公司明确批准。



周长 = 597 mm
 面积 = 1482 mm²
 重量 = 4,00 kg/m
 长度 = 3,060 mm

材料 F25j, 6063 T66
 可见表面

ALU-profile		莫克1112-6: 5a号铝型材	
Profilnummer:	spezialtype Zug-Nr.:		
Hersteller:	Datum:	Hersteller:	
Schottelery	10.02.2011	ALU-Profil-Syst.5-	
Profil:		ALU-Profil-Syst.5-	