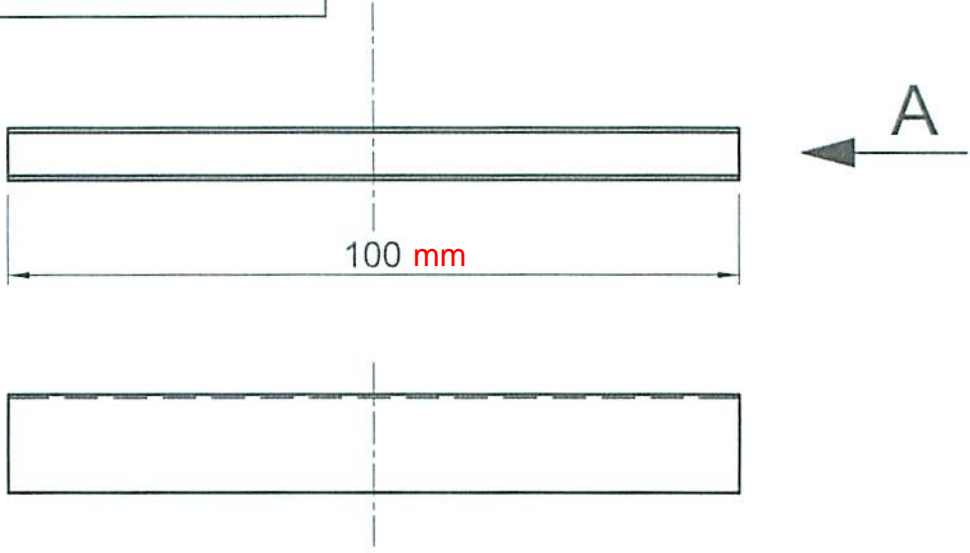
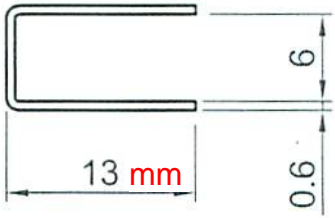


Zeichnung nur zur Anfrage
 Anfragenummer: 2408



Ansicht A

M 2:1



Kunde

Index Änderung Datum Name

**莫克 1063 :
 不锈钢条**



Bauteil **Außenscheibe 8mm
 mechanische Befestigung**

Stück

Toleranzen lt. DIN ISO 7168 Genauigkeit: m, S (gilt nicht für Glaselemente)

0,5 bis 6	über 6 bis 30	über 30 bis 120	über 120 bis 400	über 400 bis 1000	über 1000 bis 2000	über 2000 bis 4000
±0,1	±0,2	±0,3	±0,5	±0,8	±1,2	±2,0

Zeichnungsnr.: 111-00

Masstab	Werkstoff/Oberfl.	Datum	Name
1:1	1.4016 - S235	Bearb. 17-08-2010	
		Gepr.	