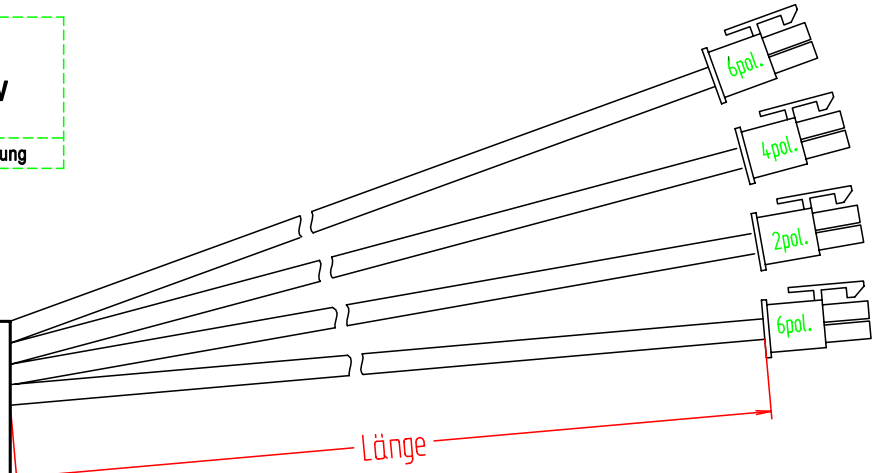
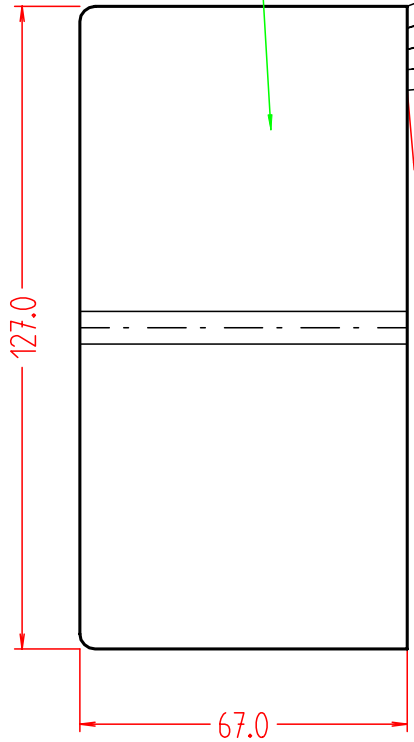
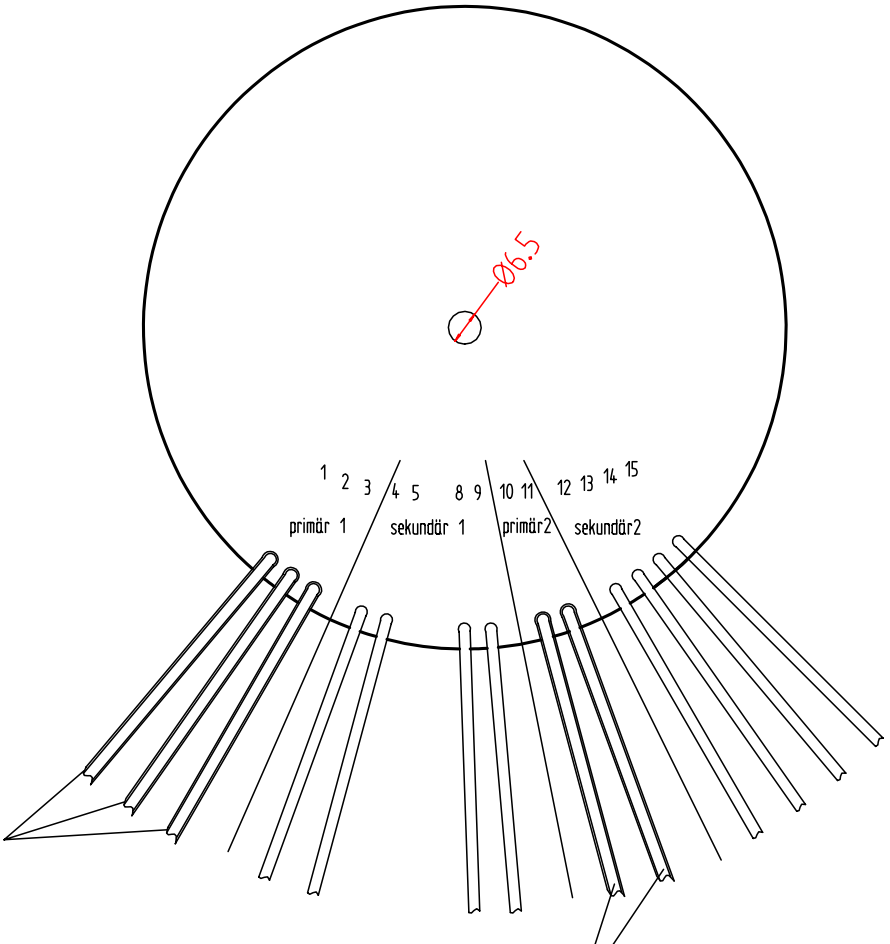


Prüfspannungen : Primär - Sekundär : 4000 V AC
 检测电压 Primär - Primär : 4000V AC
 Sekundär - Sekundär : 1000 V AC

Aufkleber (permanent / hitzebeständig)
 mit folgenden Daten versehen!
 Lorch Mat.Nr.: xxx.xxxx.x
 Code: 1xxx
 Lorch-Lieferanten Nr.: xxxxxx

Code* Beispiel: 1406
 Jahr KW (2004)
 * Herstellungsverschlüsselung

标签 (耐久/耐高温)
 标有以下数据



位置/电压	长度	插头	标牌	电路板
Pos./Spann.	Länge	qmm	Stecker	Kennz.
1 / 0400V	250mm	1,0	X400	1
2 / 230V / 2,5A	250mm	1,0	6pol.	5
3 / 400V	250mm	1,0	Minifit	4
	50mm	1,0		3
				6
4 / 042V / 4A	600mm	1,0	X2	4
5 / 42V	600mm	1,0	4pol.	3
8 / 019V / 3A	600mm	1,0	Minifit	2
9 / 19V	600mm	1,0		1
6				
7				
10 / 018V / 1A	450mm	1,0	X1	2
11 / 18V	450mm	1,0	2pol. Minifit	1
12 / 018V / 0,4A	50mm	1,0	X1	3
13 / 18V	50mm	1,0	6pol.	6
14 / 018V / 0,4A	50mm	1,0	Minifit	2
15 / 18V	50mm	1,0		5

doppelt Isoliert
 二次绝缘

doppelt Isoliert
 二次绝缘

Pos.	4	5	8	9	10	11	12	13	14	15
400V	42V/4A	0.42V	19V/3A	0.19V	18V/1A	0.18V	18V/0,4A	0.18V	18V/0,4A	0.18V
230V/2,5A										
0.400V										

Achtung ist Netzpotential
 Bitte wie Primärwicklung isolieren.

注意：电源电位如初级线圈绝缘

莫克 1053-1 : 控制变压器

Bestellbezeichnung für 2pol. M (39-01-2020)
 Bestellbezeichnung für 4pol. M (39-01-2040)
 Bestellbezeichnung für 6pol. M (39-01-2060)
 Bestellbezeichnung für Buchsen (5556 TL)

Ind.	Änderung	Datum	Name	Werkstoff	Freimaßtoleranz	Maßstab
e	19V/3A und Aufkleber	28.01.04	BS	WA 31 0000 24		
d	Stromangaben	02.08.02	BS	1053-1 : 控制变压器		环形铁芯
c	Kabellängen u. 6-7	01.07.02	OF	WA 31000024		
b	primär / sekundär	23.05.01	BS			
a	Leiterlängen	28.08.00	Prinz			
				Ersatz für:		655.8021.0

线缆止动面

Sperrfläche für Kabel

A — C

视图

Ansicht C-D

Aufkleber/Beschriftung

标签

E

Enden 10mm±0,5 abisolieren (Teilabzug)

次级绝缘不可减少电缆接头套管的接触面。

B — D

根据说明调整电缆接头套管。

用热缩塑性套管 (聚烯烃)
使铜编带完全绝缘

Kupferflechtbänder komplett
mit Schrumpfschlauch (Polyolefine)
isolieren

用玻璃纤维软管使
电缆接头套管M4
绝缘

Kabelschuh M4 mit
Glasseidenschlauch isolieren.

Ansicht A-B

15(-0+5)

Abgang 90°±3°

125 (-0+5)

110 (-0+5)

Abgang Flexibel

Kabelschuh M6 mit
Glasseidenschlauch isolieren.

95 (-0+5)

Abgang 90°±3°

Glasseidenschlauch gegen
Verrutschen mit Kabelbinder
sichern!

Kabelschuh M4 mit
Glasseidenschlauch isolieren.

Leitungslänge 120mm (-0+5)

Leitungslänge 70mm (-0+5)

变压器WA
13000054的外壳

软管长度

Gehäuse für Übertrager WA 13000054
siehe Zeichnung M00.0131.0

见图纸M00.0131.0

2pol. Molex Stecker Serie 3191

Bemerkungen:

- sek. Zusatzisolierungen (Tülle) darf Kontaktfläche der Kabelschuhe nicht verringern.
- Ausrichtung der Kabelschuhe entsprechend der Darstellung.

Aufkleber (permanent / hitzebeständig)
mit folgenden Daten versehen!

Lorch Mat.Nr.: xxx.xxxx.x
Code: 1xxx
Lorch-Lieferanten Nr.: xxxxxx

Code* Beispiel: 1406

Jahr KW
(2004)

* Herstelldatumsverschlüsselung

Ansicht E

Aufkleber
(mit Schalter
und PE Zeichen)

莫克 1053-2: 变压器

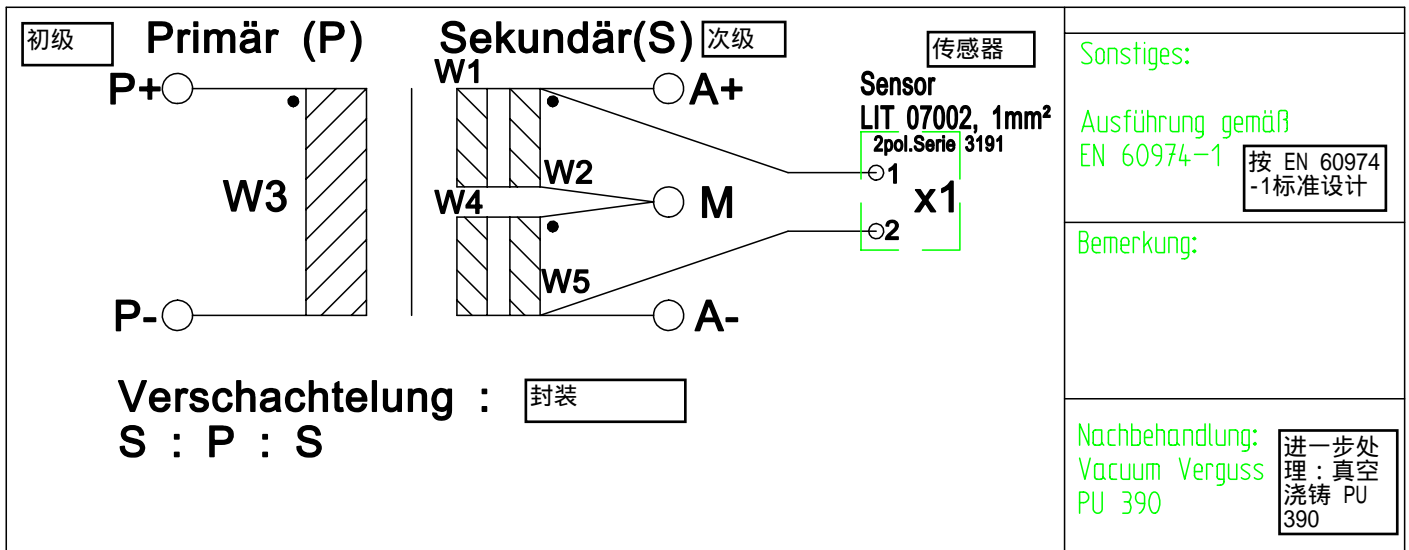
Bestellbezeichnung:
Bestellbezeichnung:

iform!

*
Ringkern Ferroxcube
TN23/14/7-3R1
Lorch Mat.Nr.706.9008.0
Mit Kabelbinder fixieren.

用线缆固定。

Ind.	Änderung	Datum	Name	Werkstoff	Freimaßtoleranz	Maßstab
		02.04.2008	Schieber			1:1
		02.04.2008	Schieber			
Norm				Benennung	1053-2 : 变压器	
				WA 13000054		
1 b Längen Mittelabgriff				Typ		
a Isoliersch., Längen				Ersatz für:		655.9064.0



线圈	铜丝	型号	A	套管	N	E	套管	其他
连接用铜织带								
W1	CUB 36x0,25	A+		2	M		Anschl. Kupferflechtband 6mm ² 1xSensor LIT 07002,1mm ²	
W2	CUB 36x0,25	A+		2	M		Anschl. Kupferflechtband 6mm ²	
中间绝缘层			温度等级					
Zwischenisolation 7x43x0,05=0,35mm Temperaturklasse H								
W3	CUB 36x0,15	P+		13	P-		1x AWG 12	
Zwischenisolation 7x43x0,05=0,35mm Temperaturklasse H								
W4	CUB 36x0,25	M		2	A-		Anschl. Kupferflechtband 6mm ² 1xSensor LIT 07002,1mm ²	
W5	CUB 36x0,25	M		2	A-		Anschl. Kupferflechtband 6mm ²	
Deckbandage 6x43x0,05=0,3mm								连接用铜织带
顶盖箍带								

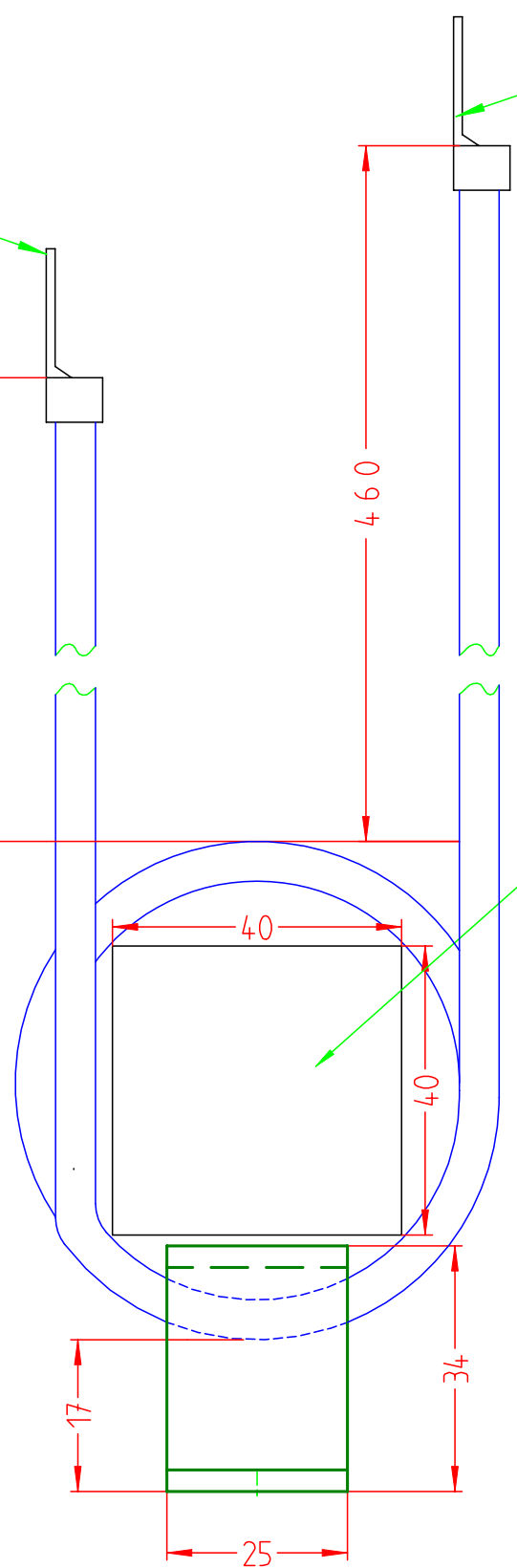
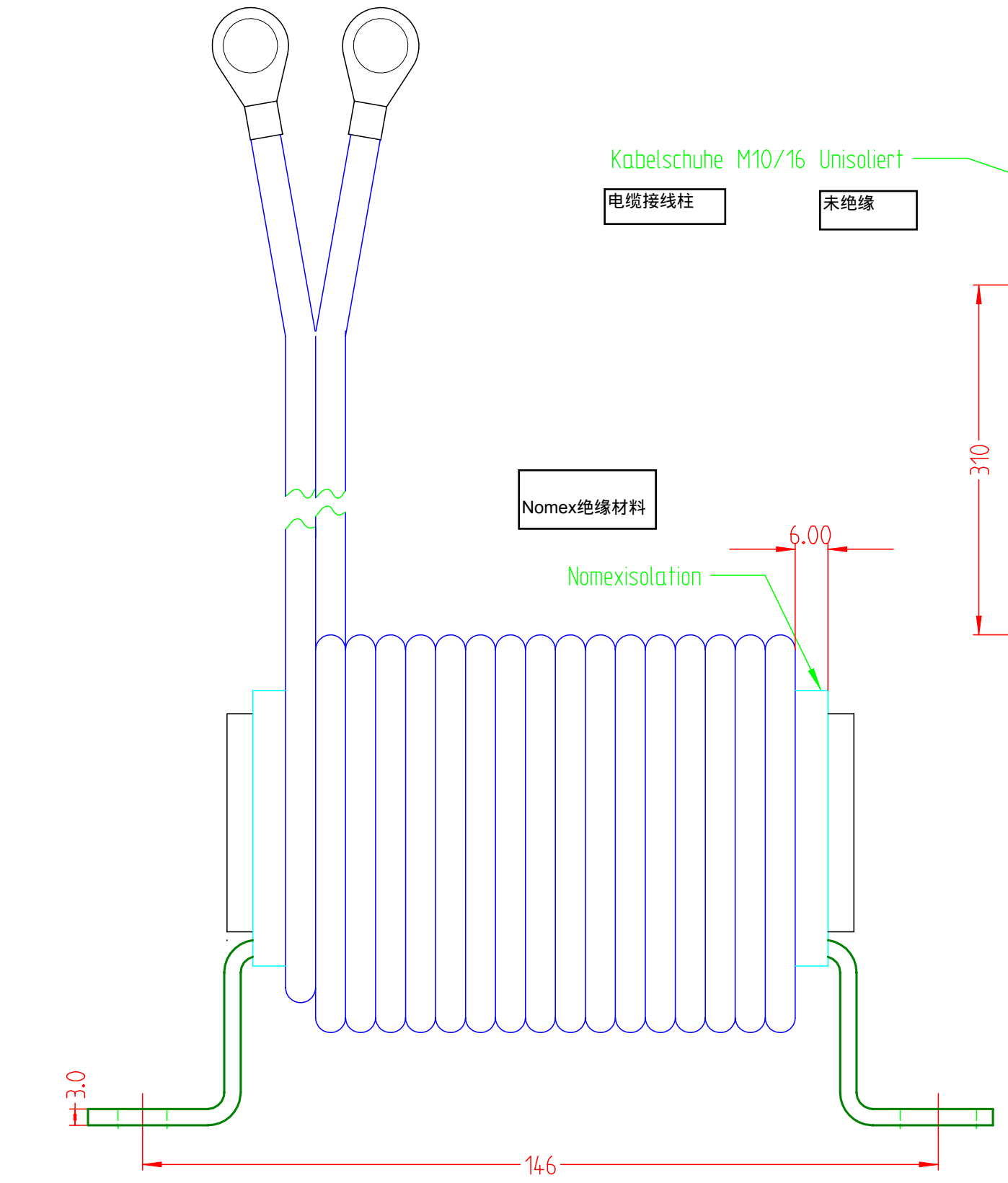
材料	Kernangaben	Prüfungen nach dem Stopfen		
样式	Werkstoff: N87	Sichtprüfung		
	Form: ETD59	抗电强度	primär - sekundär 3750V~ primär - gehäuse, sekundär - gehäuse 1875V~	
	Blechdicke/mm: -	空载电流		
	Paketdicke: -	支座角铁图号	siehe Zeichnung!	
	Luftspalt: -			
重量	Gewicht/kg: -			
	Schichtung: -			

Bemerkungen:
Mechanischer Aufbau und Kabelenden siehe sep. Zeichnung 655.9056.0 und M00.0131.0
Lo = 480uH +/-10%
Ls ≤ 4uH

备注:
机械结构和制作角铁见规格图655.9056.0及M00.0131.0

莫克 1053-2: 变压器

		Datum	Name	Wickelblatt
	bearbeitet	02.04.2008	BS	1053-2 : 变压器
	geprüft			
	Norm			Benennung
				Übertrager 变压器
				Sachnummer
				655.9064.0
Ind.	Änderung	Datum	Name	

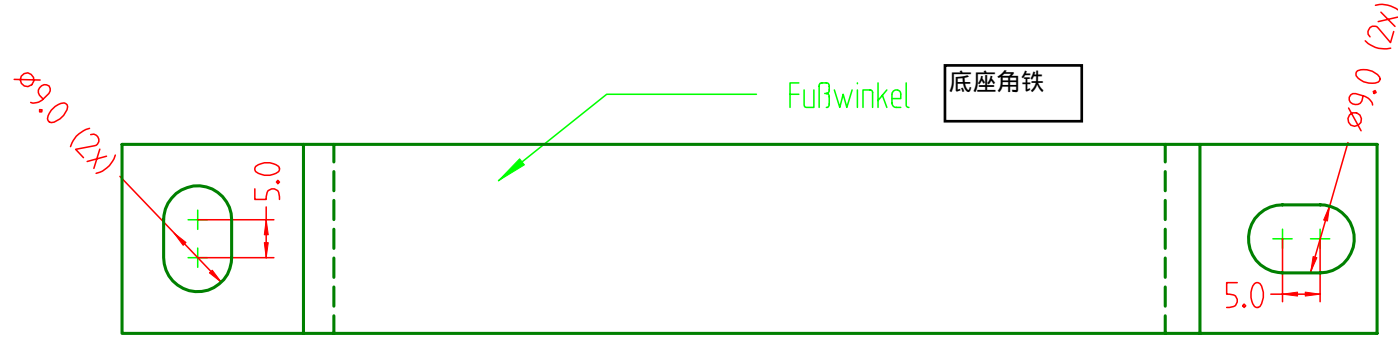


电缆接线柱 未绝缘

标签 (耐久/耐热)
标有如下数据

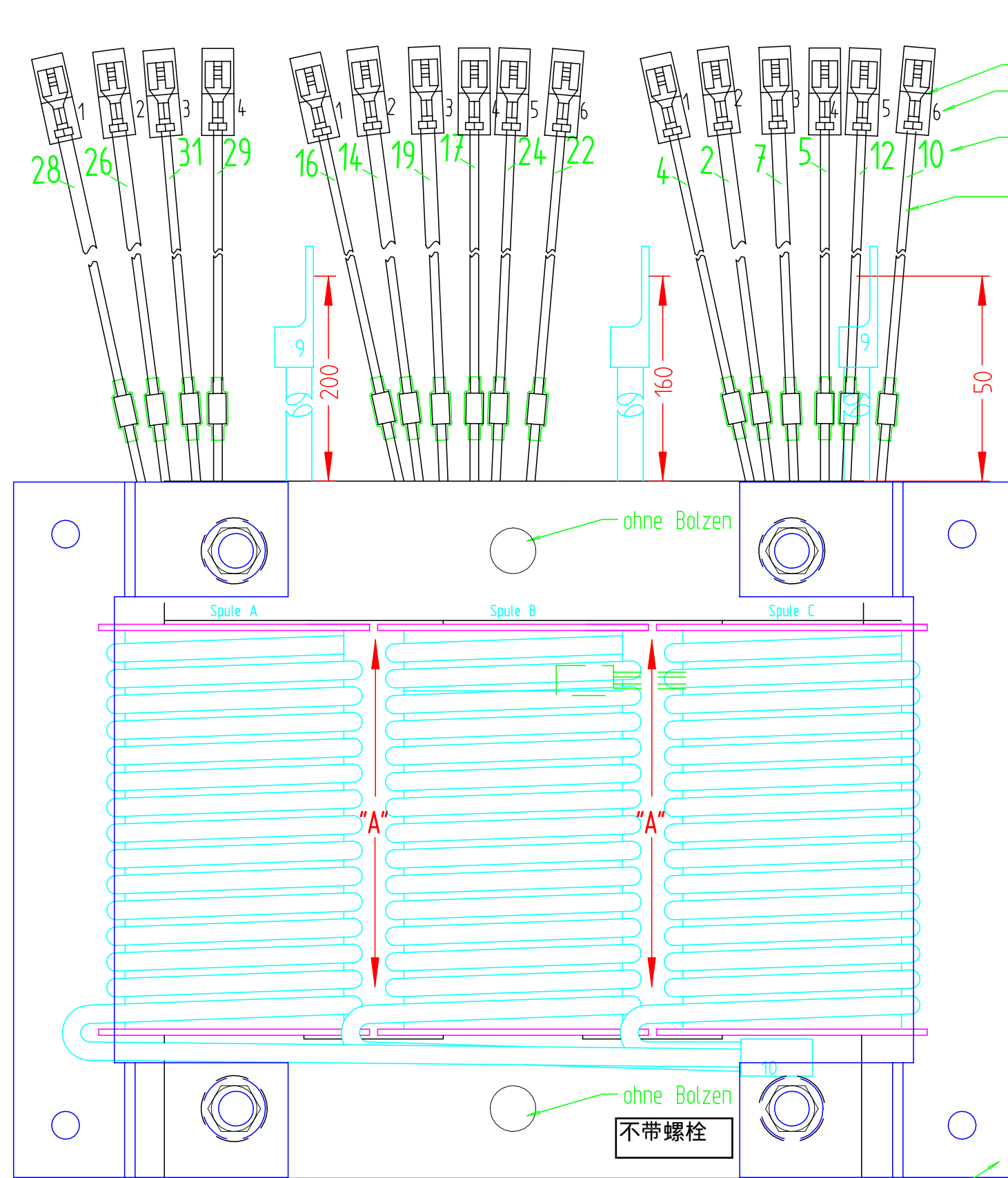
Aufkleber (permanent / hitzebeständig)
mit folgenden Daten versehen!
Lorch Mat.Nr.: xxx.xxxx.x
Code: 1xxx
Lorch-Lieferanten Nr.: xxxxxx

Code* Beispiel: 14 06
Jahr (2004) KW
* Herstelldatumsverschlüsselung



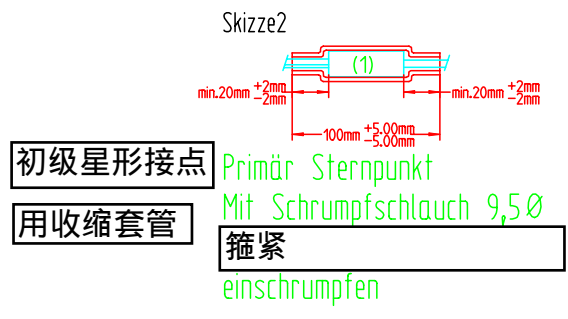
莫克1053-3 : 扼流器

J Zeichn.eindeutig.	15.12.05	BS		Datum	Name	Werkstoff	WA24000009	Freimaßtoleranz	Maßstab	1:1
I Länge auf 310	15.04.04	BS	bearbeitet	20.06.1996	Prinz	Benenn	1053-3 : 扼流器			
h Aufkleber	30.01.04	BS	geprüft	04.04.2003	Schieber					
g Kabelschuh von M8 auf M10	19.01.04	BS								
f Bemaßung	04.04.03	Schi.								
e Eisen	15.05.02	Schi.								
d Länge	05.03.01	Schi.								
Ind.	Änderung	Datum	Name							
							Typ	655.5600.0		
							Ersatz für:			



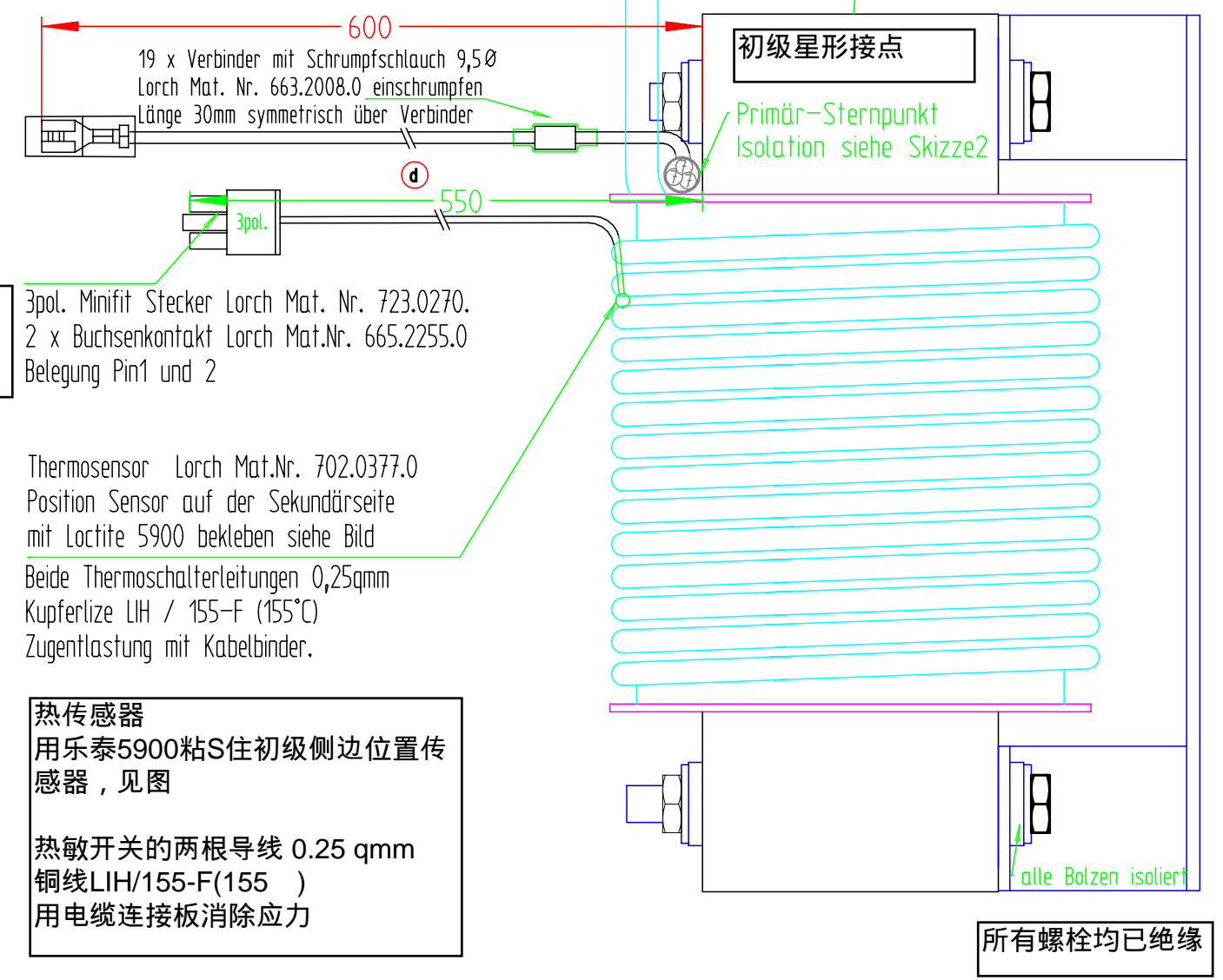
16 x 平式插头护套 6,3 - 1,5
 16 x 平式插头护套 6,3 材料编号: 663.6424.0
 Wickelblattangaben 绕组片说明
 Kabelkennzeichnungen! 电缆编号!
 Druckfarbe: schwarz 印刷颜色: 黑色
 Kabel H07V-K 1,5 Qmm Weiß
 白色

标签 (耐久/耐热)
 标有如下数据:
 Aufkleber (permanent / hitzbeständig)
 mit folgenden Daten versehen!
 Code* Beispiel: 14 06
 Jahr (2004) KW
 * Herstelldatumsverschlüsselung
 制造日期编号



初级星形接点 Primär Sternpunkt
 用收缩套管 Mit Schrumpfschlauch 9,5Ø
 箍紧 einschrumpfen

支座角铁见图纸 M00.0362.0



3根Minifit插头
 2个插口接头
 线脚1和2的分布

3pol. Minifit Stecker Lorch Mat. Nr. 723.0270.
 2 x Buchsenkontakt Lorch Mat.Nr. 665.2255.0
 Belegung Pin1 und 2

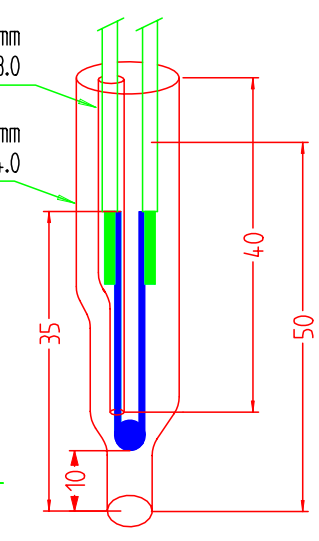
Thermosensor Lorch Mat.Nr. 702.0377.0
 Position Sensor auf der Sekundärseite
 mit Loctite 5900 bekleben siehe Bild
 Beide Thermoschalterleitungen 0,25qmm
 Kupferlize LIH / 155-F (155°C)
 Zugentlastung mit Kabelbinder.

热传感器
 用乐泰5900粘S住初级侧边位置传
 感器, 见图
 热敏开关的两根导线 0.25 qmm
 铜线LIH/155-F(155)
 用电缆连接板消除应力

1个收缩套管绝缘

1 x Isolieren mit Schrumpfschlauch 3,2/1,6mm
 Lorch Mat.Nr. 663.2003.0
 1 x Isolieren mit Schrumpfschlauch 4,8/2,4mm
 Lorch Mat.Nr. 663.2004.0

热传感器绝缘, 见示意图
 Thermosensor Isolation siehe Skizze



所有螺栓均已绝缘

莫克 1053-4: 变压器

变压器设计符合EN 60974-1
 脏污程度 3, 电压有效值230V
 (三相四线系统, 带接地零线)
 按绝缘等级"F"使初级与次级绝缘

Trafoausführung nach EN 60974-1
 Verschmutzungsgrad 3, Netzspannung Effektivwert 230V L-N
 (Dreiphasen-Vierleiter Systeme mit geerdetem Neutralleiter)
 Isolation Primär zu Sekundär in Isolierstoffklasse "F"

如果两个线圈之间的距离小于等于1mm, 则
 必须在整个线圈上缠上一层绝缘薄膜。
 绝缘薄膜=Nomex 180 绝缘等级H,
 材料厚度0.5mm, 抗电强度20kv/mm

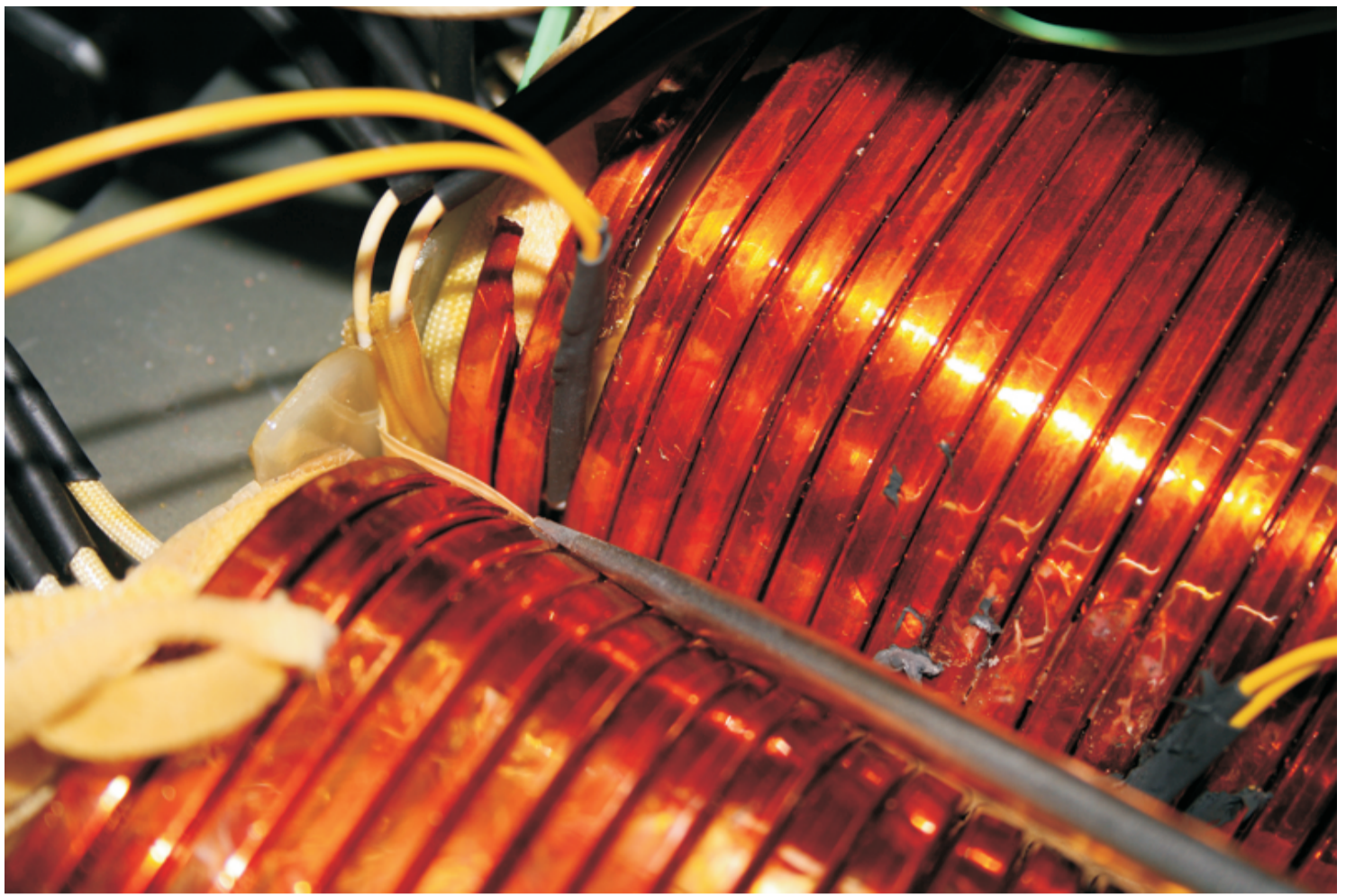
"A"
 Wenn der Abstand zwischen zwei Spulen
 kleiner oder gleich 1mm ist dann muss eine Isolierfolie
 über die gesamte Spulenbreite und -höhe fest anzubringen.
 Isolierfolie = Nomex 180°C, Isoklasse H, Materialstärke 0,5mm,
 Spannungsfestigkeit 20kV/mm

Item	Part Name	Spec	Material	Prepared / checked	Date	Name	Material	Tolerance	Scale
d	Kabellänge Sensor	21.07.09	BS	12.02.2009	B.Schieber				
c	Kabel und Sensor	25.06.09	BS	12.02.2009	M.Offenhäuser				
b	Bolzen entf.	06.03.09	BS						
a	Thermosensorlage	21.02.09	BS						
1							Trafo WA 11000054		1053-4: 变压器
Ersatz für / replacement for:							变压器		655.1745.0

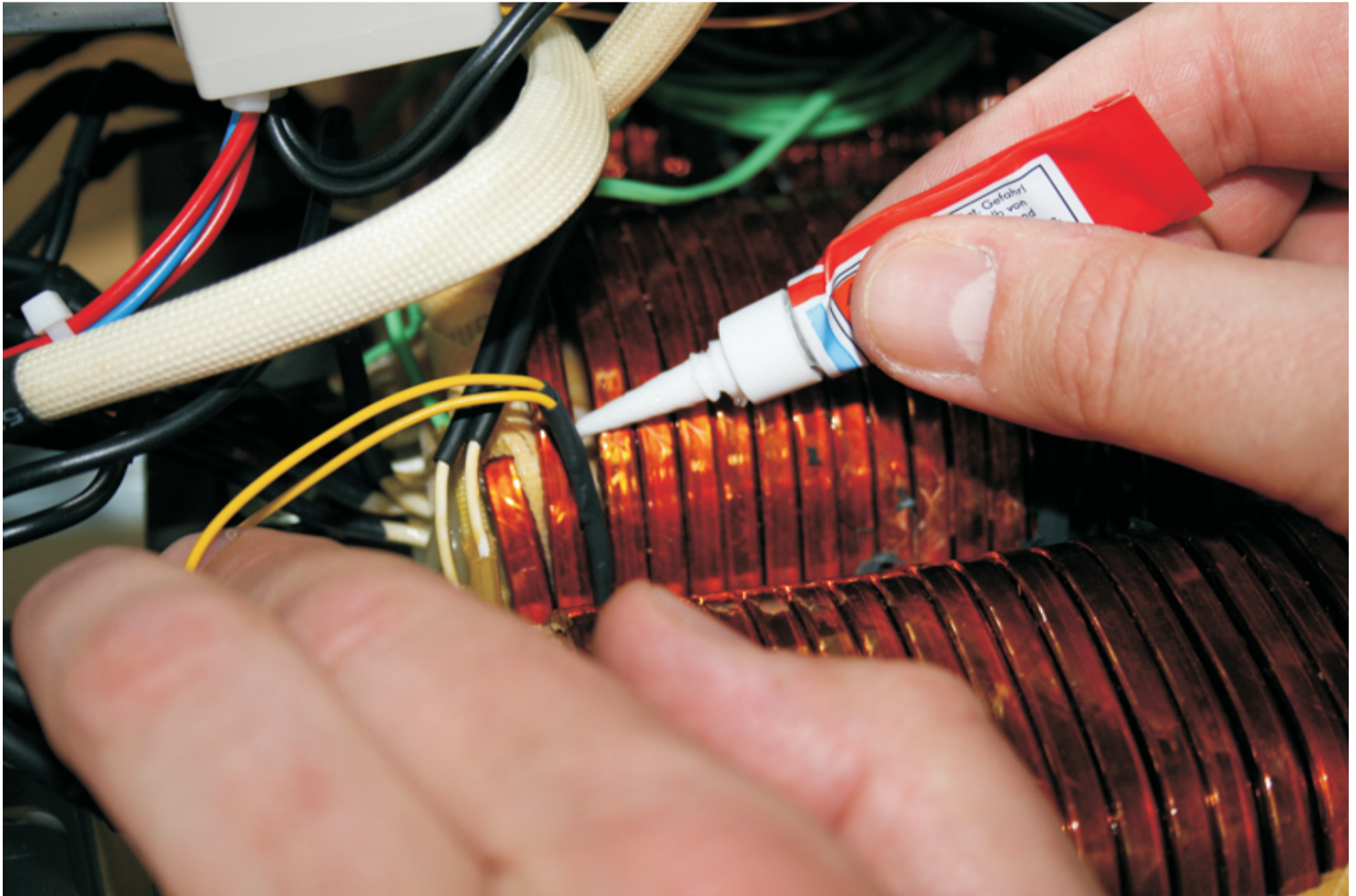
1

放入次级传感器，
并使其夹紧。

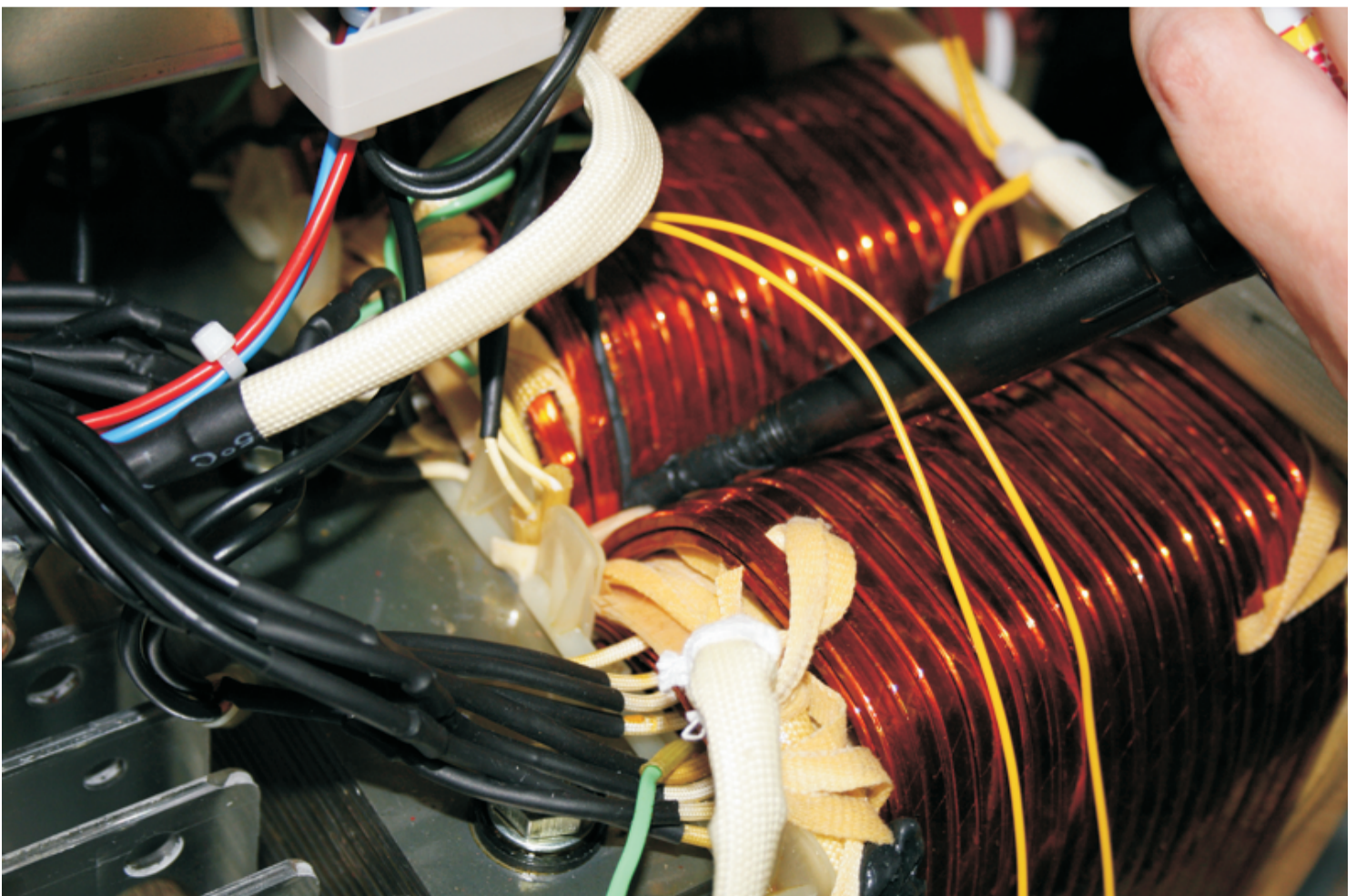
莫克 1053-4：变压器

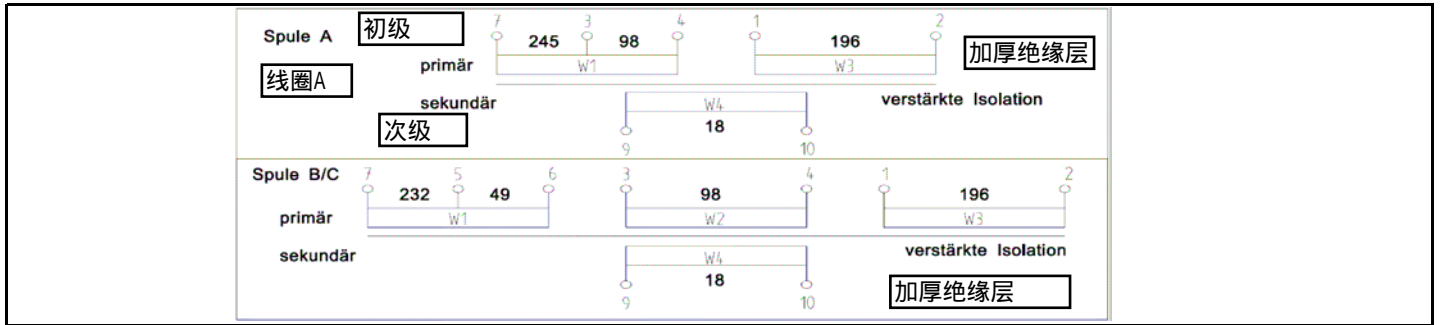


2



3



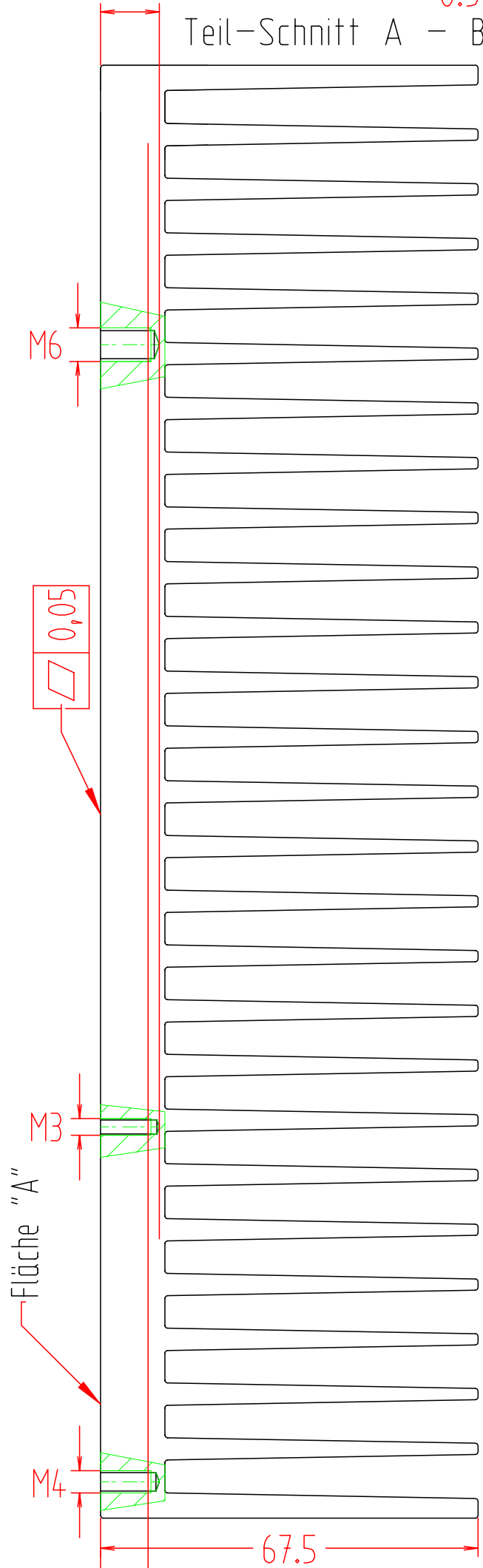


绕组线圈 A / B.C				标号及相应的接头		
中间层绝缘使用非羽状处理的材料				WA11000054/655.1745.0		
HP端子上方的初级/次级绝缘带侧面经羽状处理的材料						
线圈体: UI120/75 绝缘材料等级 H						
绕组编号	铜丝直径 mm	匝数	开始从	结束至	备注	其他
1	Ø 1,4	245	7	3	线圈 A 1x	
1	Ø 1,32	98	3	4	线圈 A 1x	
3	Ø 0,95	196	1	2	线圈 A 1x	
					HP-端子板 6x10	绝缘层 H
	初级-次级 - 加厚绝缘 H					
5	扁铜丝: 2x(5x2.5)mm	18	9	10		在初级和次级绕组之间有13mm的气道
1	Ø 1,4	232	7	5	线圈 B/线圈 C	7号初级星形接点
1	Ø 1,6	49	5	6	线圈 B/线圈 C	
2	Ø 1,32	98	3	4	线圈 B/线圈 C	绝缘层 H
3	Ø 0,95	196	1	2	线圈 B/线圈 C	进一步处理: HP-端子板 6x10 浸润
	初级-次级 - 加厚绝缘 H					
5	扁铜丝: 2x(5x2.5)mm	18	9	10		在初级和次级绕组之间有13mm的气道 10号次级星形接点
铁芯数据 EI200x200		填塞后检查				
原料:	V530 - 50A 等.	目检				
样式:		抗电强度		初级 - 次级 >= 3750VAC		
铁片厚度/mm: 0.5mm		空载电流		铁芯初级 / 次级 >= 1875V		
板叠厚度: --						
气隙: --						
涂层: L = 5 / 5						
备注:	变压器装有1个线圈 A, 1个线圈 B 和1个线圈 C 所有螺栓均绝缘. 绝缘材料等级至少为 H 机械机构、端部及支座角铁见变压器图 655.1745.0 热传感器见图纸 655.1745.0					
				1053-4 : 变压器		
				绕组片	WA11000054	
				Benennung	变压器	
Geprüft	a	02.03.2009	Schieber	Sachnummer	655.1745.0	
Bearbeitet	-	12.02.2009	Schieber			
Index	Änderung	Datum	Name			

莫克 1053-4: 变压器

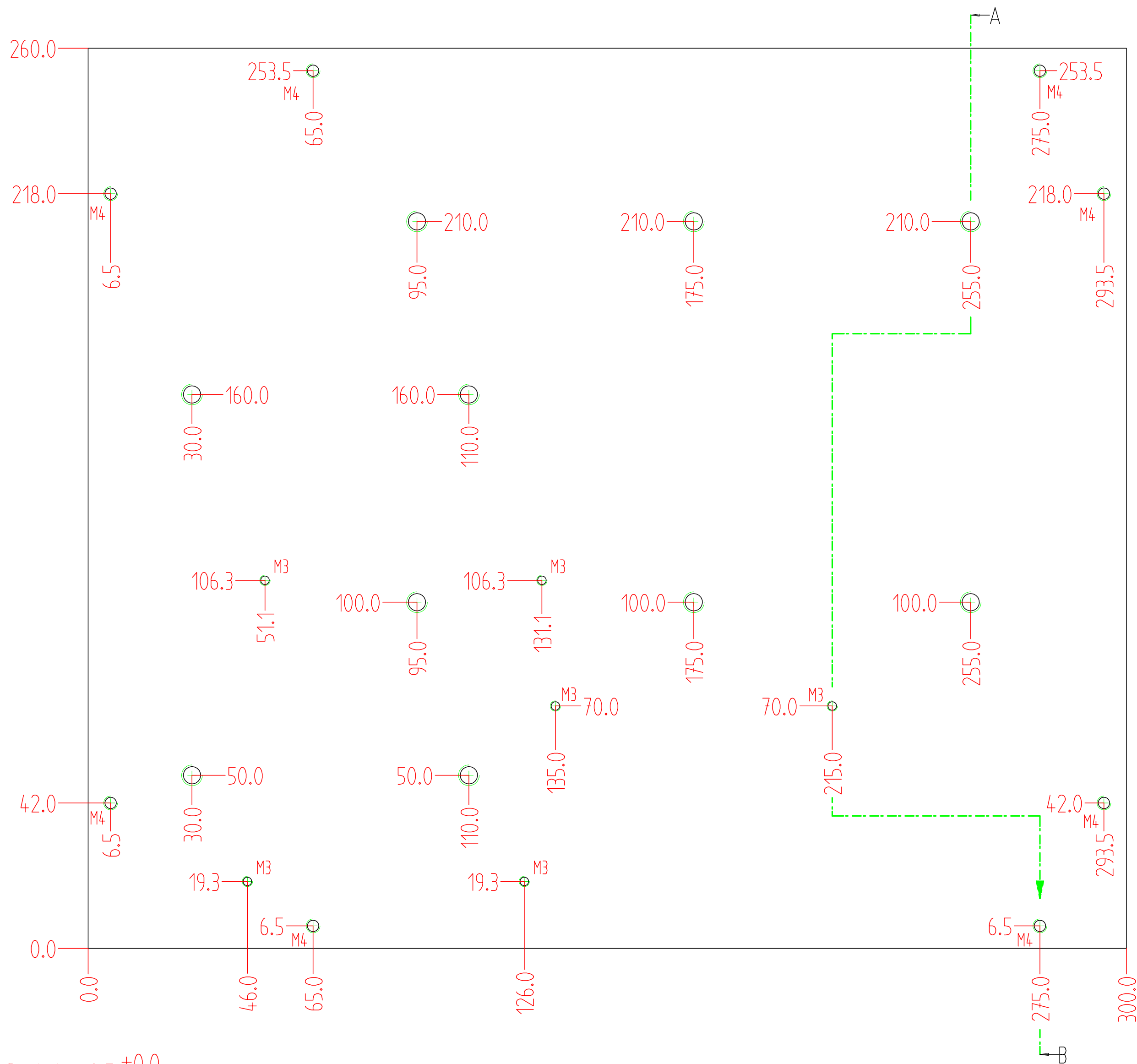
适用于所有线圈

bei allen Gewinden $10.5^{+0.0}_{-0.5}$



nutzbare Gewindelänge bei allen Gewinden $8.5^{+0.0}_{-0.5}$

未标明尺寸线圈长度：



莫克 1053-5 : 模块散热器

散热器型号：热合金

散热器须去毛刺、防反光、除油。

未标尺寸线圈：M4，所有线圈都须除毛刺、除油

Der gesamte Kuhlkörper muß entgratet, fettfrei und entspiegelt sein.
Nicht bemaßte Gewinde :M6, alle Gewinde grat- und fettfrei.
Fläche "A" : Rauhtiefe Rz 6,3; Rmax <10,0

Norm	Datum	Name	Werkstoff	Fremdoleranz	Maßstab
	23.08.2001	Dieterich			1:1
	19.12.2001	Schieber			
Modulkühlkörper 300x260x67,5 AC 模块散热器					
Typ					
Ersatz für: 722.091					
c	Bem. der Rauhtiefe	21.06.06	BS		
b	Zusätzl. M3-Gew.	19.12.01	Reichelt		
a	Gewindelänge	05.11.01	Schieber		
ind.	Anderung	Datum	Name		

