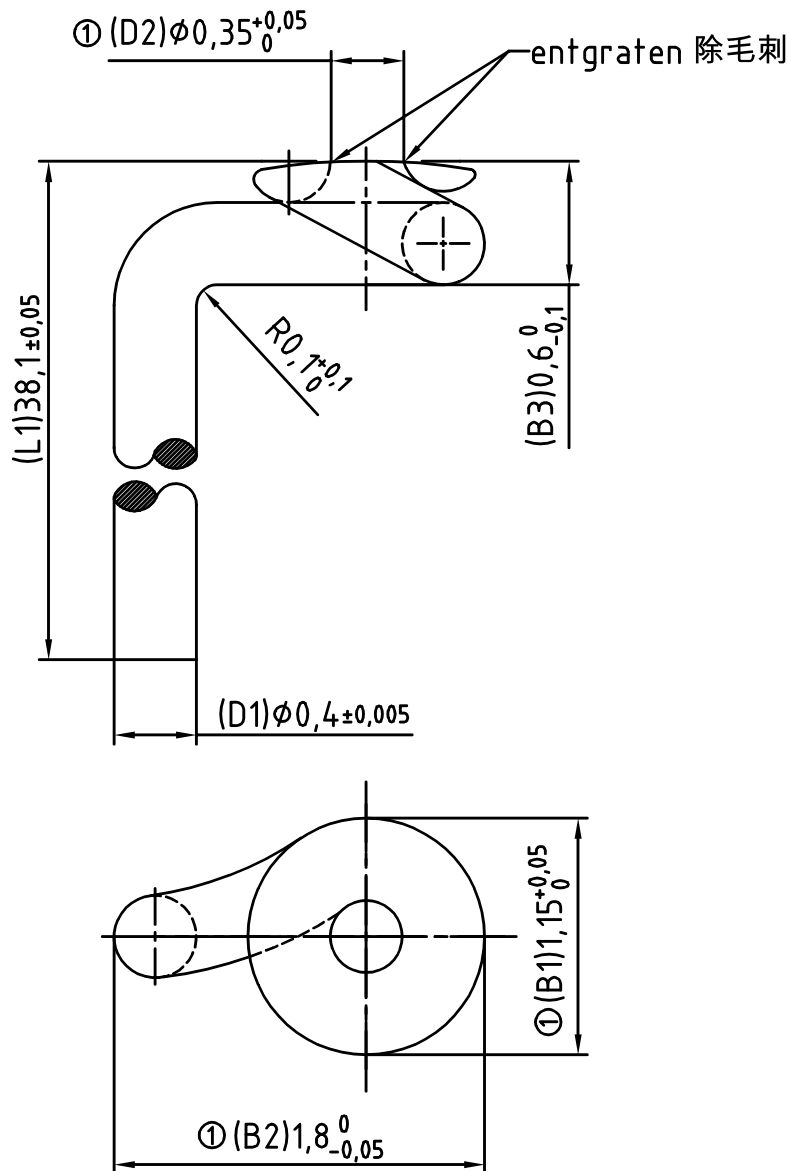


Diese Zeichnung darf weder kopiert, noch dritten Personen mitgeteilt, noch anderweitig mißbräuchlich benutzt werden.

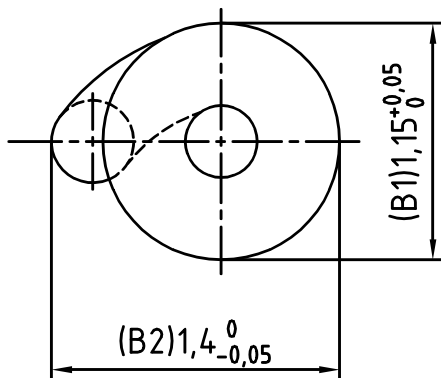
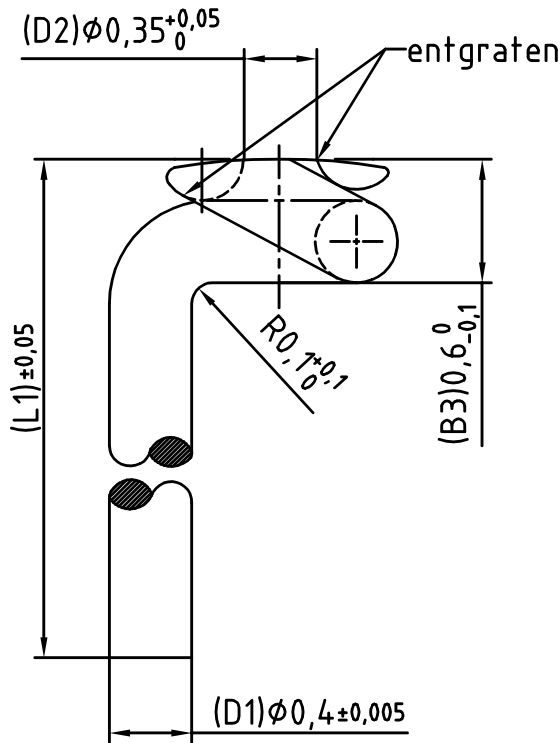


材料 : SUS 301
(强度2000 - 2200 N/mm²)

莫克1037-1 : 圆弹簧扣

Verwendungsbereich			Zul. Abw. DIN ISO 2768 T1 -f		Oberfl.		Maßstab:		Gewicht:		
							Werkstoff: Torramatic 1.4310 FH 2000-2200N/mm²				
							Rohteil-Nr:				
				Datum	Name		Greifer rund				
			Bearb.	06.05.03	BB						
			Gepr.	06.05.03	EB						
			Norm								
						HF11423009					
1		01.02.05	EB								Blatt
0		28.03.01	EB			Blätter					
Zust	Änderung	Datum	Name	Ursprung		Ersatz für:		Ersatz durch:			

Diese Zeichnung darf weder kopiert, noch dritten Personen mitgeteilt, noch anderweitig mißbräuchlich benutzt werden.



材料 : SUS 301
(强度 : 2000 -2200 N/mm²)

莫克1037-2 : 圆弹簧扣
(下表中 : HF11423005/3)

莫克1037-3 : 圆弹簧扣
(下表中 : HF11423005/4)

	1037-2		1037-3	
	HF11423005/1	HF11423005/2	HF11423005/3	HF11423005/4
	Greifer 1	Greifer 2	Greifer 3	Greifer 4
L1 ±0,05	34,9 ①	35,7 ①	36,5 ①	37,3 ①
D1 ±0,005	0,4	0,4	0,4	0,4
B1 +0,05	1,15	1,15	1,15	1,15
B2 -0,05	1,4	1,4	1,4	1,4 ①
B3 -0,1	0,6	0,6	0,6	0,6

Verwendungsbereich			Zul. Abw. DIN ISO 2768 T1-f		Oberfl.		Maßstab:		Gewicht:	
							Werkstoff: Torramatic 1.4310 FH 2000-2200N/mm²		Rohteil-Nr:	
			Datum		Name		Greifer rund			
			Bearb. 27.04.04		BB					
			Gepr. 27.04.04		EB					
			Norm							
							HF11423005			
1			01.02.05		EB					
0			30.06.01		EB		Blätter			
Zust	Änderung	Datum	Name	Ursprung	Ersatz für:			Ersatz durch:		