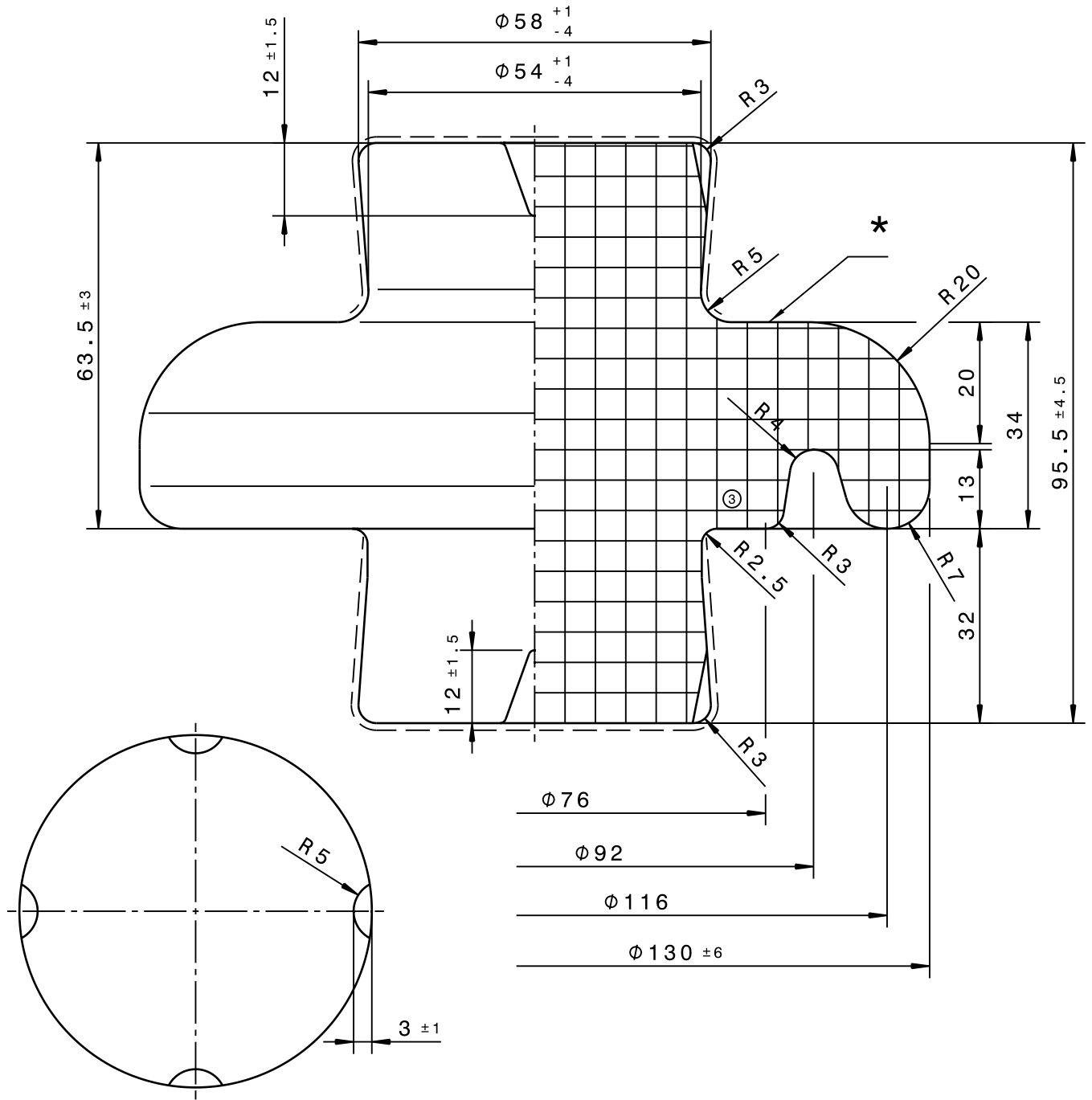


"Schutzvermerk nach DIN 34 beachten"

Für diese technische Unterlage
behalten wir uns alle Rechte vor.



- unglasierte Flächen: _____
- Allgmeintoleranzen n. DIN 40680-1
- Werkstoff: C130 (IEC 672-3)

02	PE	braun	2518601
01	PH	weiß	2518600
Bauart	Typ	Farbe	Ident-Nr.

-----标记的地方不用上釉,其它部位上白色釉
误差照 DIN 40680-1 标准
材料: C 130 (IEC 672 - 3) 白色
重量: 大约1.13 KG

				Datum	Name	莫克公司1003项目 5000 件陶瓷绝缘子
			Bearb.	07.08.09	akr	
			Gepr.	08.09.09	deu	
3	Rille entfernt	08.09.09	West	Maßstab: 1:1		
2	Radius 26 auf 20 geändert	31.08.09	msa	Werkstoff: .		
1	2mm Verstätz erg.	12.08.09	akr			C A D - Zeichnung
Zust	Änderung	Datum	Name	Projekt/Kom.:		
Isolierkörper für VDB 45 S						Ident-Nr.:
						Zeichnungs-Nr.:
						414-72-169381/3
						Ers.für:
Zugeh.:			Urspr.:			Ers.d.: