

重量 Gewicht: 0,82 kg

材料 Material GX350
 硬化 gehärtet

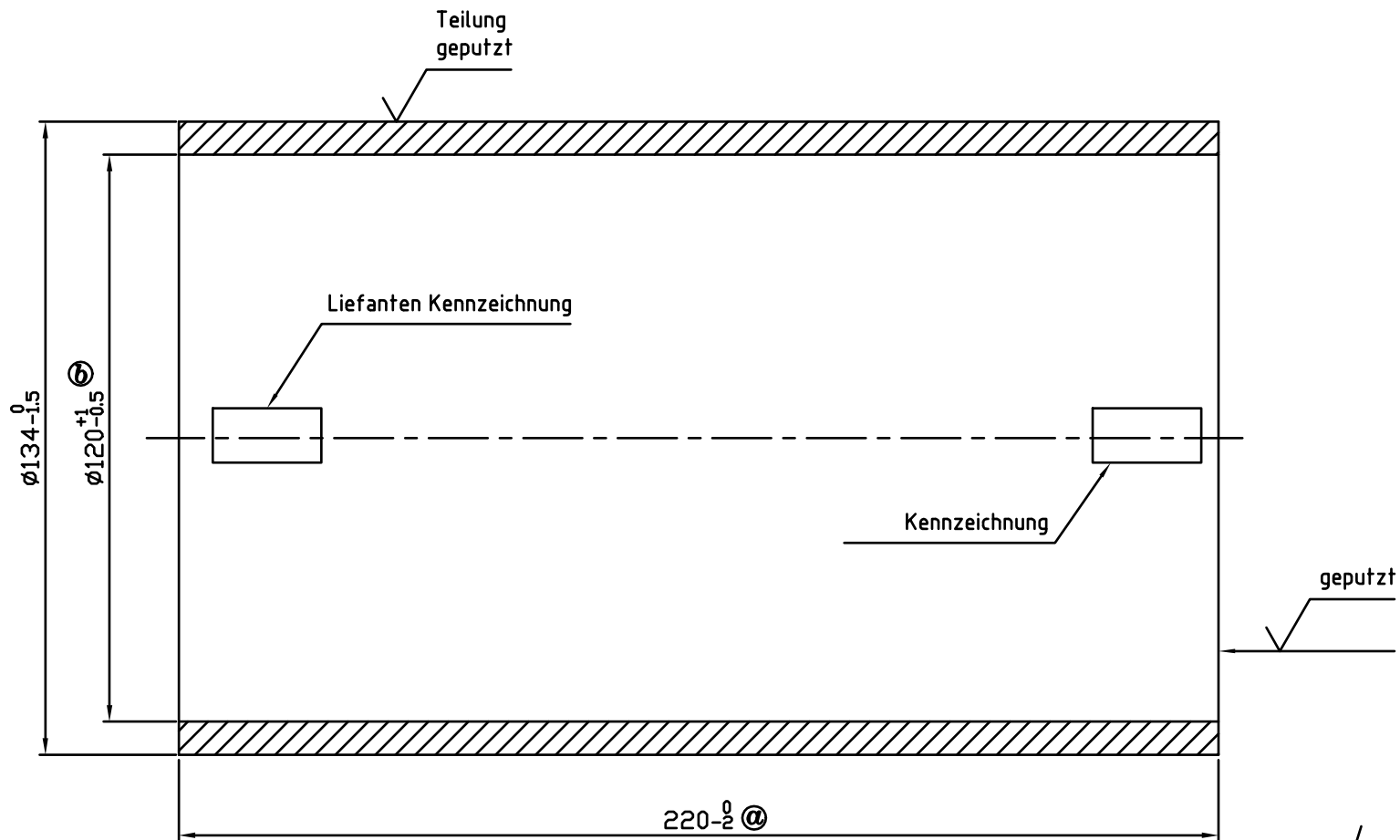
磨掉毛刺 Ringe gratfrei geschliffen

标志：如果是压印，不超过0.5 mm深，
 如果是浇铸，则不超过8 mm厚

Kennzeichnung:
 0,5mm vertieft graviert max. 8mm hoch

Kennzeichnung **H B**
 Giesserei Kennzeichnung **A1** bzw. **A2**

EDV NR. M\2\0120\515-0010.DWG		莫克1017-1: 铸铁环120	
VERTR.-NR. -			
BEARB. 05.07.2008 kemper		Twin Gu Ring DN120 GX350	
GEPR.		konischer Innendurchmesser	
BEST.			
AUSG.			
FORMAT A3	FSCM-NR. -	ZEICHN-NR. 2-0120-515-0010-00	ZUST.
MAßSTAB1:1		GEW.	BLATT



材料
硬化最少到 HRC 64

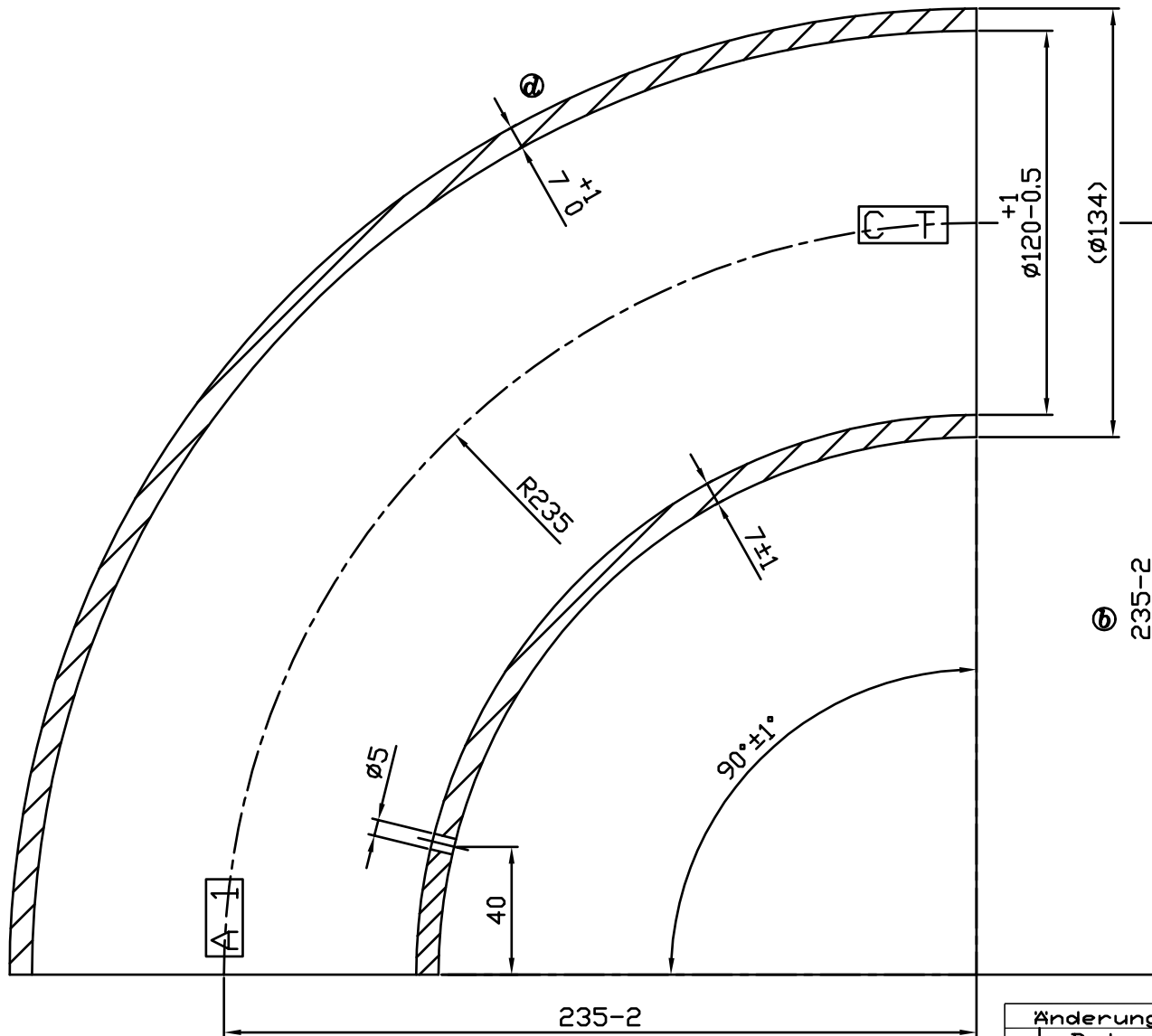
Material GX350
gehärtet min. HRC 64

⑥ ✓ (✓ Teilung geputzt ✓ geputzt)

Kennzeichnung	Fa. Eickhoff
Lieferantenkennung:	L
Teilekennzeichnung	E
Kennzeichnung	AS CELik
Lieferantenkennung:	A
Teilekennzeichnung	C G

莫克1017-2 :
铸铁套120

Änderungen		Schutzvermerk nach DIN 34 beachten	Datum	Name
	Datum	KZ	Gezeichnet	23.08.99. Rodehüser
			Geprüft	
			Norm	
Gußbüchse DN120 s=7				
Ø134 / 120 x 220lg				
Nichtbenutzte Kanten 0.3x45°				
Maße ohne Toleranzangabe nach DIN 7168 mittel		Zeichn. Nr. 1	2,-0,120,-500,-000,1,-00	
DATUM		Ers. f.		Blatt 1



莫克1017-3 :
铸铁套120 , 90度

重量 : 大约7.7 kg
材料 : GX350
硬化最少到 64 HRC

Gewicht: ca. 7,7 kg

Material: GX350
gehärtet min. 64HRC

标志 : 如果是压印, 不超过0.5mm深,
如果是浇铸, 不超过8 mm厚

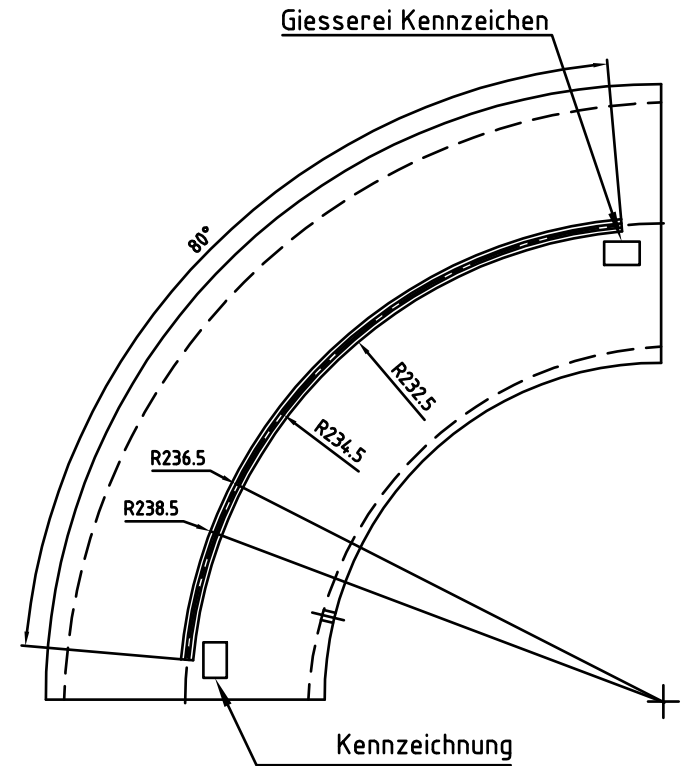
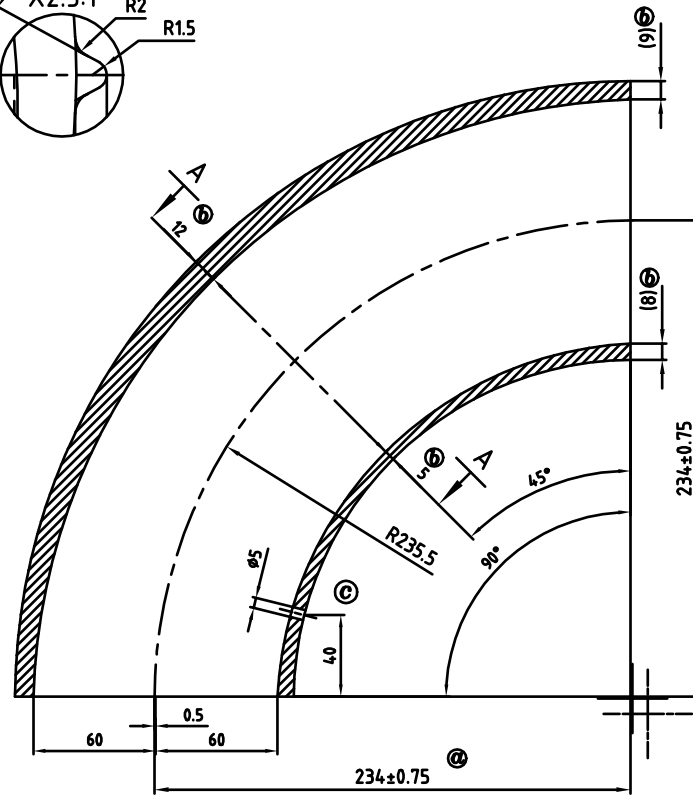
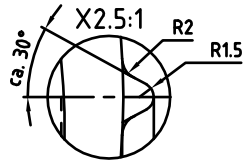
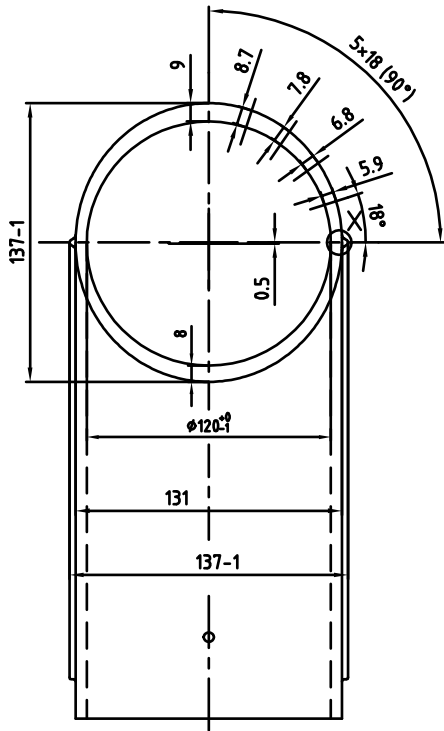
Kennzeichnung:

0,5mm vertieft graviert max. 8mm hoch

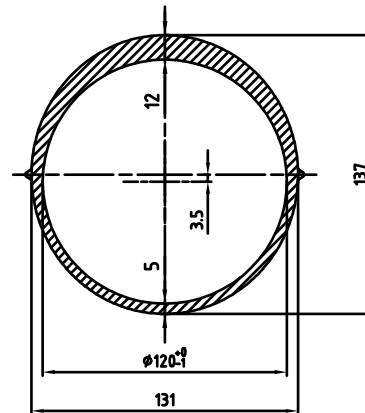
☐ Kennzeichnung C T

☐ Gießerei Kennzeichen z.B. A1 bzw. A2

Änderungen		Schutzvermerk nach DIN 34 beachten	Datum	Name	ESSER-WERKE GmbH & Co.KG 59581 Warstein Tel.02902/896-0
Datum	KZ		Gezeichnet	18.02.00. Tenbusch	
			Geprüft		
			Norm		
d	18.11.09	Kem	Gußbüchse DN120		
b	31.08.06	Kem	90° Radius 235		
a	08.10.99	Ro			
Nichtbenutzte Kanten 0,3x45°					
Maße ohne Toleranzangabe nach DIN 7168 mittel			Zeichn. Nr. :	2,-0,120,-500,-0003,-00	Blatt 1
DATUM		Ers. f.			



Schnitt A-A



莫克1017-4 :
铸铁套120 , 90度1215

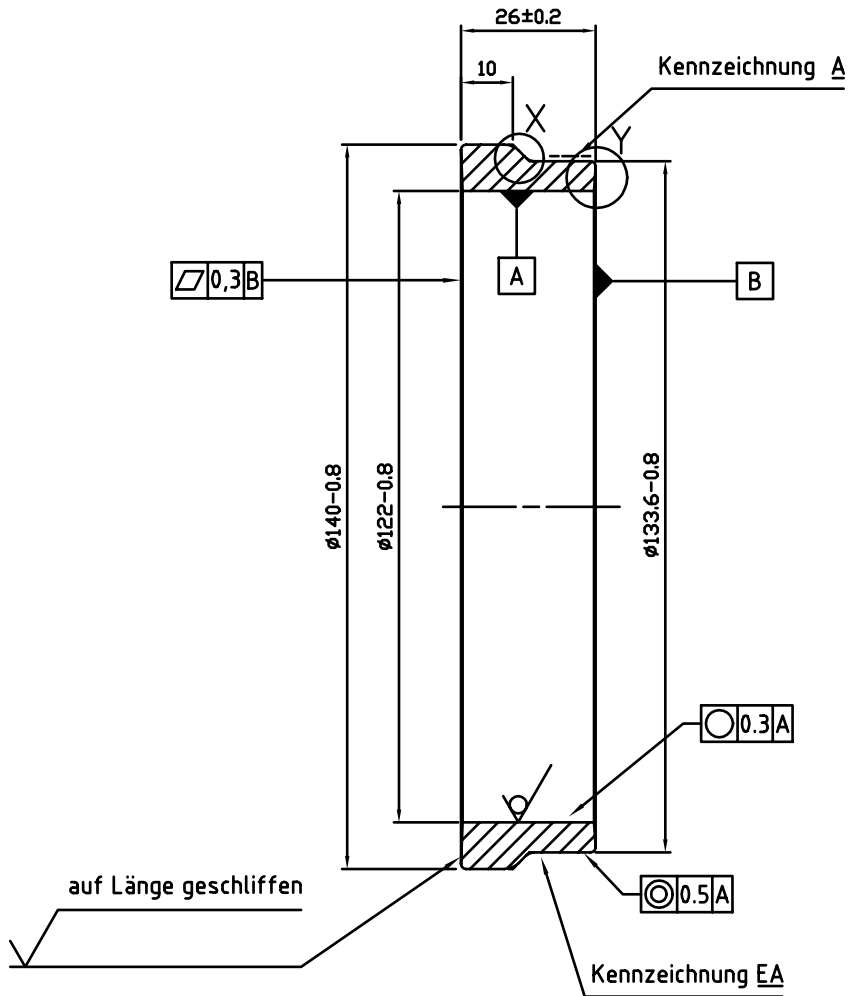
Material: GX350
gehärtet

Kennzeichnung	Fa. Eickhoff
Lieferantenkennung:	L
Teilekennzeichnung	A A

Esser- und Giessereikennzeichnung
siehe Artrikelnr. des Lieferanten

Kennzeichnung:
0,5mm vertieft graviert max. 8mm hoch

Änderungen		Schutzvermerk nach DIN 34 beachten	Datum	Name
	Datum		KZ	Gezeichnet 01. 12. 05.
			Geprüft	
			Norm	
c	21.01.08	Kem	Gußbuchse DN120 GX350	
b	22.11.07	Ro	12 / 5 für Fallbogen	
a	07.08.07	Kem		
Nichtbemaßte Kanten 0.3x45°				
Maße ohne Toleranzangabe nach DIN 7168 mittel		Zeichn. Nr. :	2,-0,120,-5,00,-0,006,-00	
DATUM	Ers. f.		Blatt 1	



材料：
硬化到最少 64 HRC

Material GX350
gehärtet min 64HRC

磨掉毛刺

Ringe gratfrei geschliffen

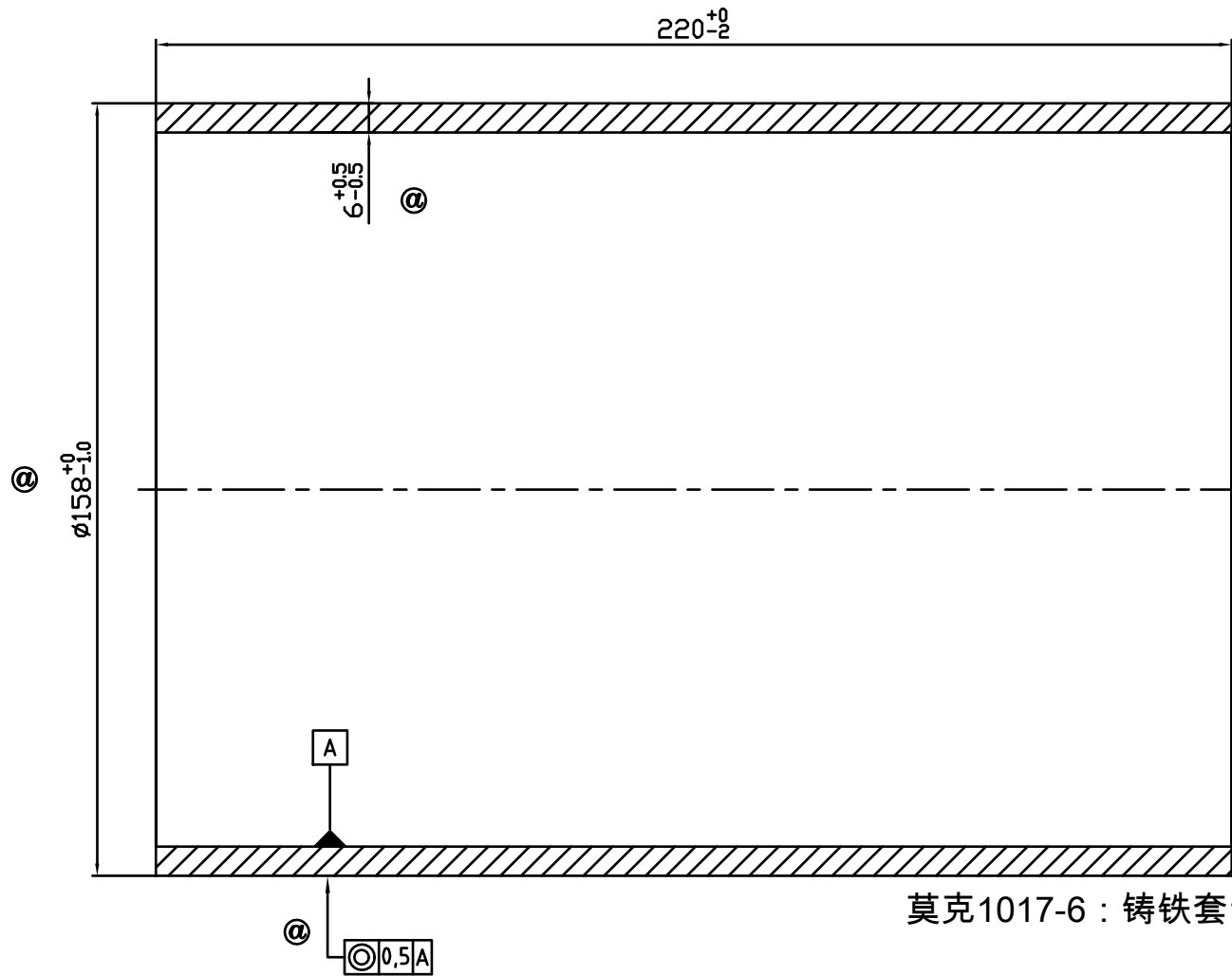
标志

重量：0.59 kg

Gewicht: 0,59 kg

Kennzeichnung	AS CELIK
Lieferantenkennung:	A
Teilekennzeichnung	E Z

EDV NR. M\9\0125\515-0004.DWG		莫克1017-5：铸铁环122	
VERTR.-NR. -			
BEARB. 22.05.07 Kemper		BIG MOUTH Guß Ring DN125 GX350	
GEPR.		Øi 122 mit Krage 26lg u. Fase	
BEST.			
AUSG.			
FIRMA	FSCM-NR.	ZEICHN.-NR.	ZUST.
A3	-	2-0125-515-0007-00	
MAßSTAB 1:1		GEW.	BLATT



莫克1017-6 : 铸铁套150

Material GX350



Kennzeichnung	AS CELik
Lieferantenkennung:	A
Teilekennzeichnung	D H

Änderungen		Schutzvermerk nach DIN 34 beachten	Datum	Name
		Gezeichnet	19.02.01.	TSH
		Geprüft		
		Norm		
Gußbüchse DN150 GX350 für Twin Gu				
a	16.02.09	\$PA		
Maße ohne Toleranzangabe nach DIN 7168 mittel				
DATUM			Ers. f.	
2,-0,150,-500,-00,18,-00				Blatt 1