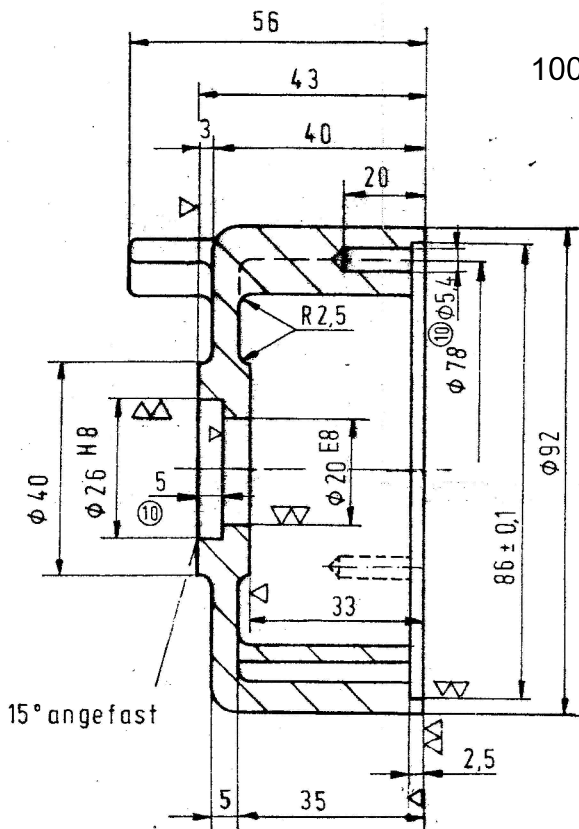
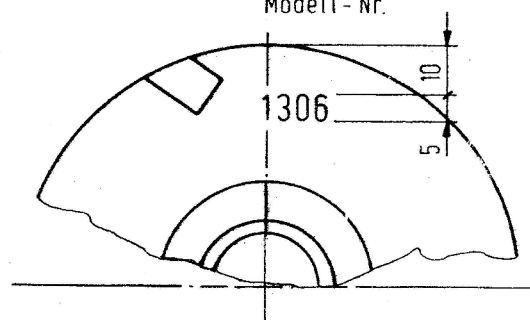


Standard
Schnitt A-B

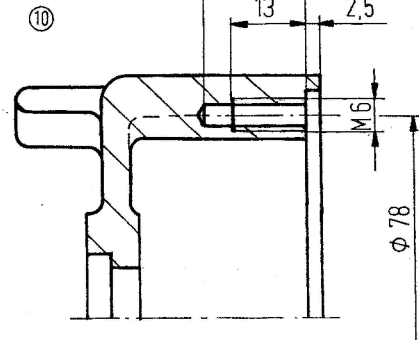
1004-1 : 铸铁件



Modell - Nr.



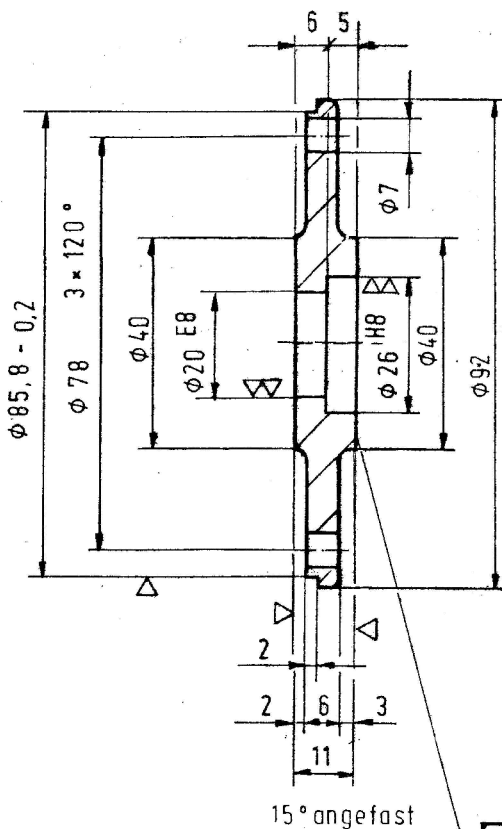
K - Ausführung
Schnitt A - B



1004-2 : 铸铁盖

Modell - Nr. 1307 eingegossen
Schrifthöhe 5 mm

Gehäusedeckel entstanden aus
Modell - Nr. 1307



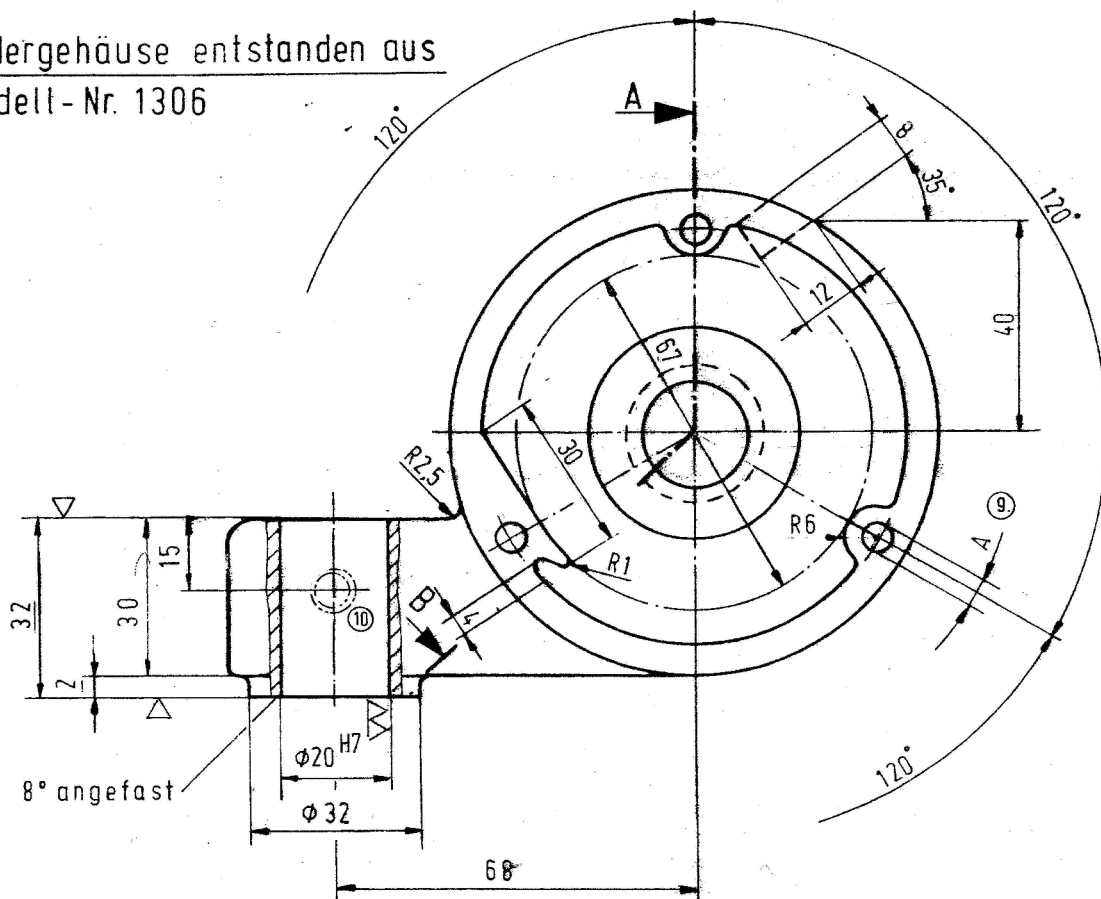
Federgehäuse für Federanordnung	07	1014754	φ 11	M 6	K-Ausführung
Spiegelbildl. Anordnung	06	1014753	φ 11	φ 5,4	Standard
Federgehäuse für Federanordnung	05	1014752	φ 11	M 6	K-Ausführung
	04	1014751	φ 11	φ 5,4	Standard
Gehäusedeckel	03	1001357			K-Ausführung Standard
Federgehäuse	02	1013396		M 6	K-Ausführung
	01	1001356		φ 5,4	Standard
	Bauart	Teile - Nr.	Bohrung	A	

Zust.	Änderung	Datum	Name	Projekt/Kom.
11	M 8 in R1/8 "	05.02.97	Rearb.	05.08.
10	Zg. überarbeitet	20.9.95	Zo	Gepr. 05.08.
9	AM 1108, Bauarten.	5.5.94		Maßstab: 1:1
8	Ersatz für			Werkstoff: GTW 40
	240 - 12 692 / 7	5.8.92		Mod. Nr.
Zugeh. Zeichng.: 240 - 40 - 052 000 / 0				
Federgehäuse u. Gehäusedeckel f. Stromabnehmer UST 200 u. U DST 400				Best.-Nr.: Zeichnungs-Nr.: 240 - 40 - 012 692 / 11
				Ers. für: 240 - 12 692 / 7 Ers. d.:

Abweichungen für Maße
ohne Toleranzangabe
nach DIN 1163 "grob"

05.02.97 Wio

Federgehäuse entstanden aus
Modell-Nr. 1306



1004-1 : 铸铁件

